

STUDIO TECNICO:



S.P.M ENGINEERING

Studio di *P*rogettazione *M*iceli

di MICELI Ing. Pasquale

Via Fratelli Rosselli n°95 Castel Bolognese – 48014 (RA)

Cell. 338-4263995

E-mail : spmengineering@libero.it

COMMITTENTE:

BIANCHI E MAESTRI Srl

Via Enrico De Nicola, 39
41100 Modena (MO)

OGGETTO:

**PROGETTO PRELIMINARE NUOVI IMPIANTI ELETTRICI
PRESSO STABILE AD USO COMMERCIALE CENTRO SCOMMESSE
SITO IN VIA CASTELLOTTI - MARANELLO (MO)**

IMMAGINE:

DESCRIZIONE:

SCHEMA UNIFLARE QUADRO ELETTRICO GENERALE

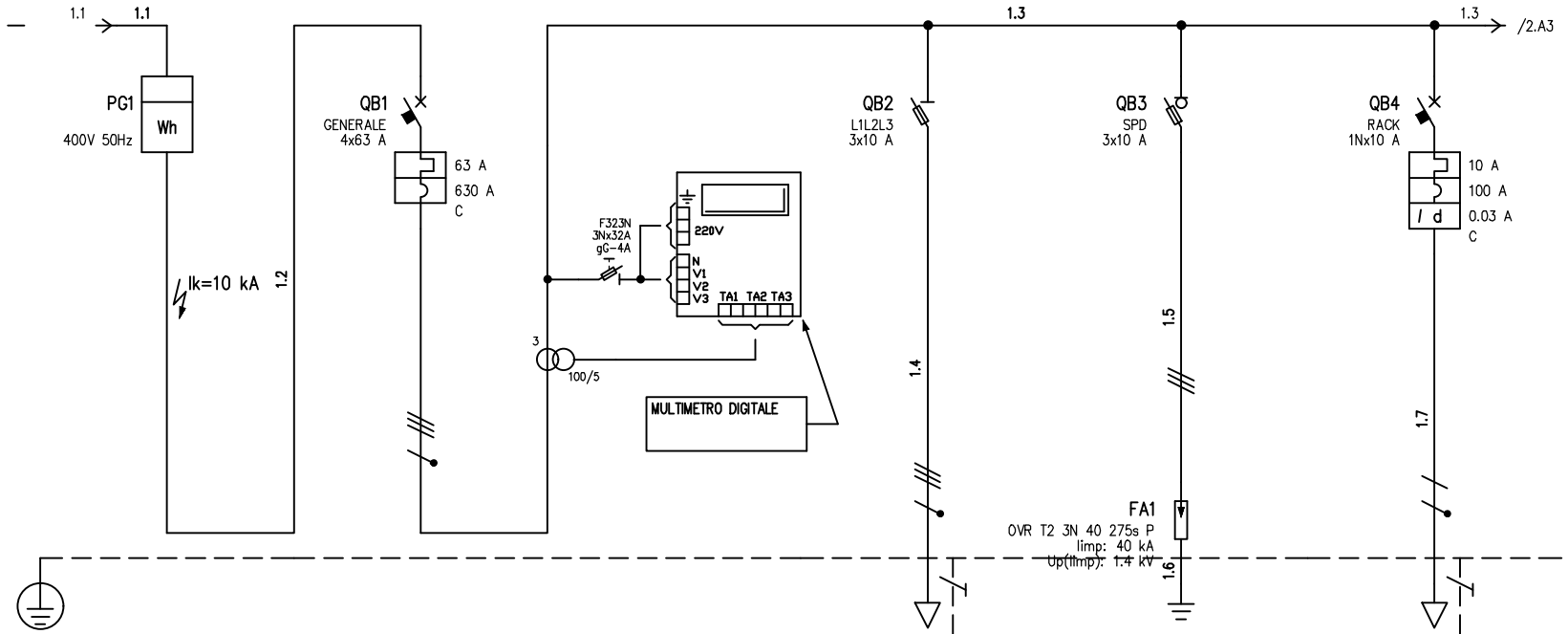
DATA EMISS. MAR-20	ARCHIVIO/FASCICOLO N°:	DESTINAZIONE COPIE	TIMBRO E FIRMA
VERSIONE 00		<input type="checkbox"/> COMMITTENTE	
SCALA —	N° COMMESSA SPM003_20	<input type="checkbox"/> RESP. SICUREZZA	
TIPO DOCUMENTO P.PR	NOME FILE SPM003_E.P_SQ.QGBT.00	<input type="checkbox"/> DITTA INSTALLATRICE	
PROGETTISTA MICELI Ing. Pasquale	N° TAVOLE 1 di 1	<input type="checkbox"/> PROGETTISTA	
DISEGN. MICELI Ing. Pasquale	N° TAVOLA	<input type="checkbox"/> ASL	
CONTROLL.	E.P_SQ.QGBT.00	<input type="checkbox"/> ISPESL	
		<input type="checkbox"/> WFF	
		<input type="checkbox"/> COMUNE	
		<input type="checkbox"/>	
		

REVISIONI	DATA	OGGETTO

Ai termini delle vigenti leggi sui diritti d'autore, questo elaborato non potrà essere copiato, riprodotto o comunicato ad altre persone o ditte senza l'autorizzazione dello scrivente studio tecnico.

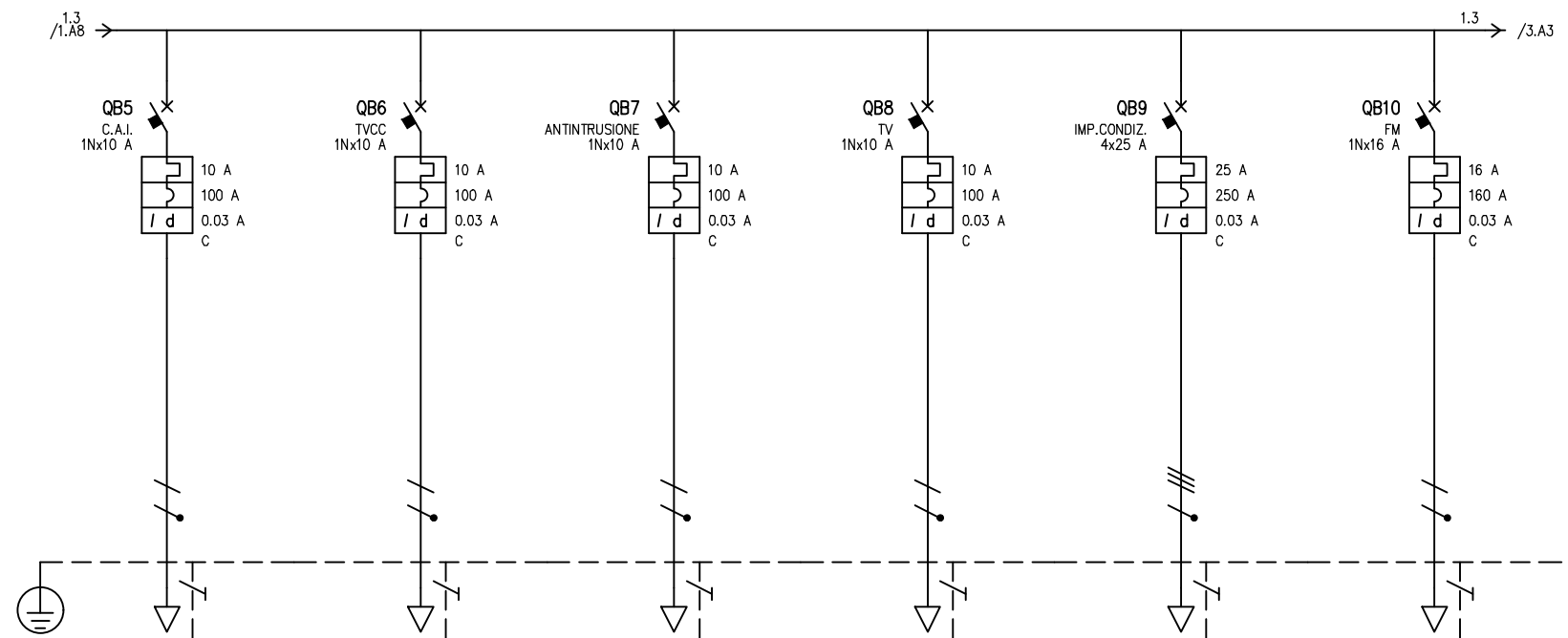
TABST.DWG

Da quadro	Fornitura BT
Tensione concatenata	400 V
Corrente Ik max	10 kA
Sistema	TT
Potenza totale	26.3 kW
Fattore di potenza	0.9
Corrente totale Ib	43.3 A
Res. terra impianto	5.56 ohm
Reat. terra fornitura	

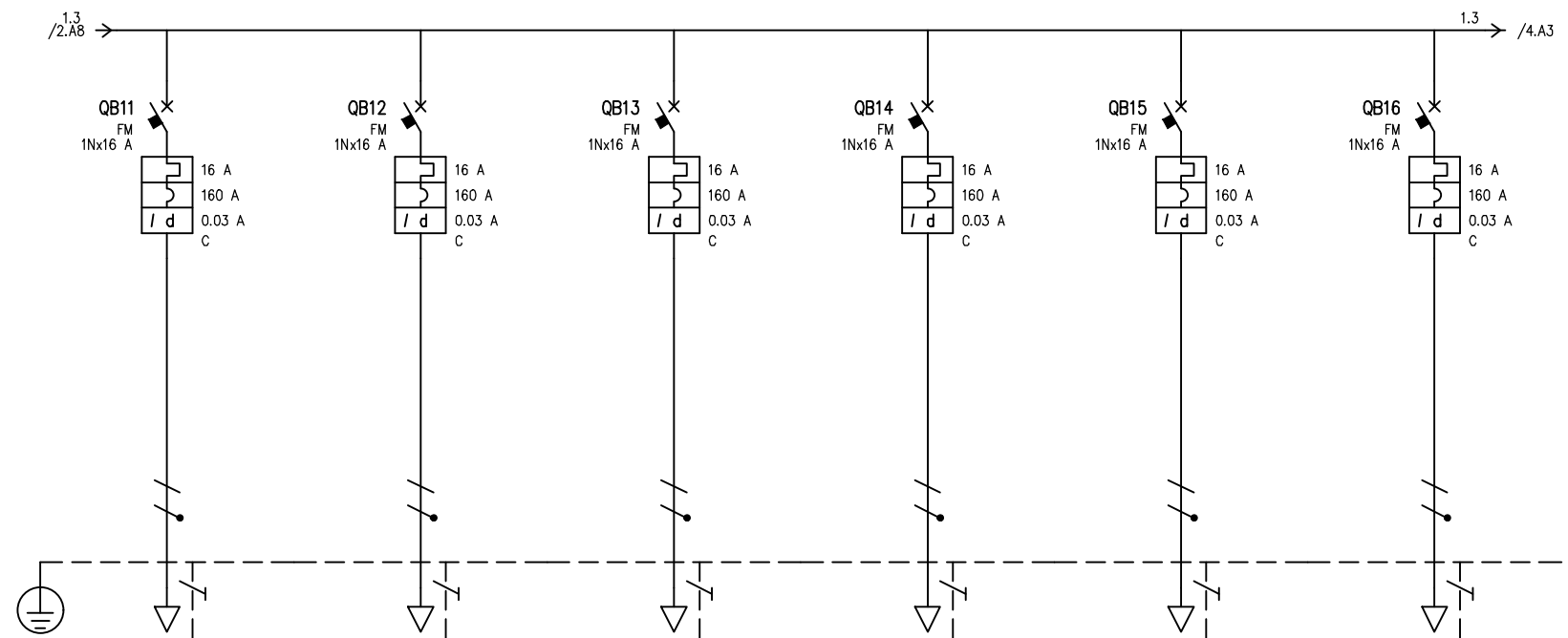


UTENZA	DENOMINAZIONE		GENERALE QUADRO		PRESENZA TENSIONE		SCARICATORI DI SOVRATENSIONE		ALIMENTAZIONE RACK DATI	
	SIGLA		GENERALE		L1L2L3		SPD		RACK	
	TIPO	POTENZA TOT. kVA	Fornitura BT		TT	43.6	TT		TT/L2-N	2.31
	POTENZA kW	Ib A			26.3	43.3	0.01	0.016	0.2	0.962
	COEF. CONTEMP.	COS φ			0.7	0.9	1	0.9	1	0.9
INTERRUTTORE O SEZIONATORE	COSTRUTTORE		ABB		ABB		ABB		ABB	
	TIPO		S 204-C		E930/20		E 93/32		DS201 L AC-C 0.03	
	N.POLI	In A	4	63	3	20	3	32	1N	10
	Ith A	I _{dn} A	63						10	0.03
	I _m (o curva) A	P _{di} kVA	630	10		20		20	100	6
FUSIBILE	TIPO				E 9F8 GG10		E 9F8 GG10			
	CALIBRO				10		10			
CONTATTORE	TIPO									
	In A	P _n kW								
RELE' TERMICO	TIPO						ABB			
	TARATURA						OVR T2 3N 40 275s P/3N/II			
LINEA DI POTENZA	TIPO CAVO		FG160R16 0.6/1 kV		FG160M16 0.6/1 kV		FG160M16 0.6/1 kV		FG160R16 0.6/1 kV	
	FORMAZIONE		5G16		5G1.5		4G6		3G2.5	
	LUNGHEZZA		1		1		0.3		5	
	I _z A		80		19.5		44		36	
	C.d.T. a In %	C.d.T. a Ib %	0.04	0.028	0.128		0.047		0.44	0.038
	Z _k mΩ	Z _s mΩ	23.8		33		24.4		107.1	
	Ik trifase/monof. kA	Ik1 fase/terra kA	10	6	9.71		7.01		9.48	
NUMERAZIONE MORSETTIERA										

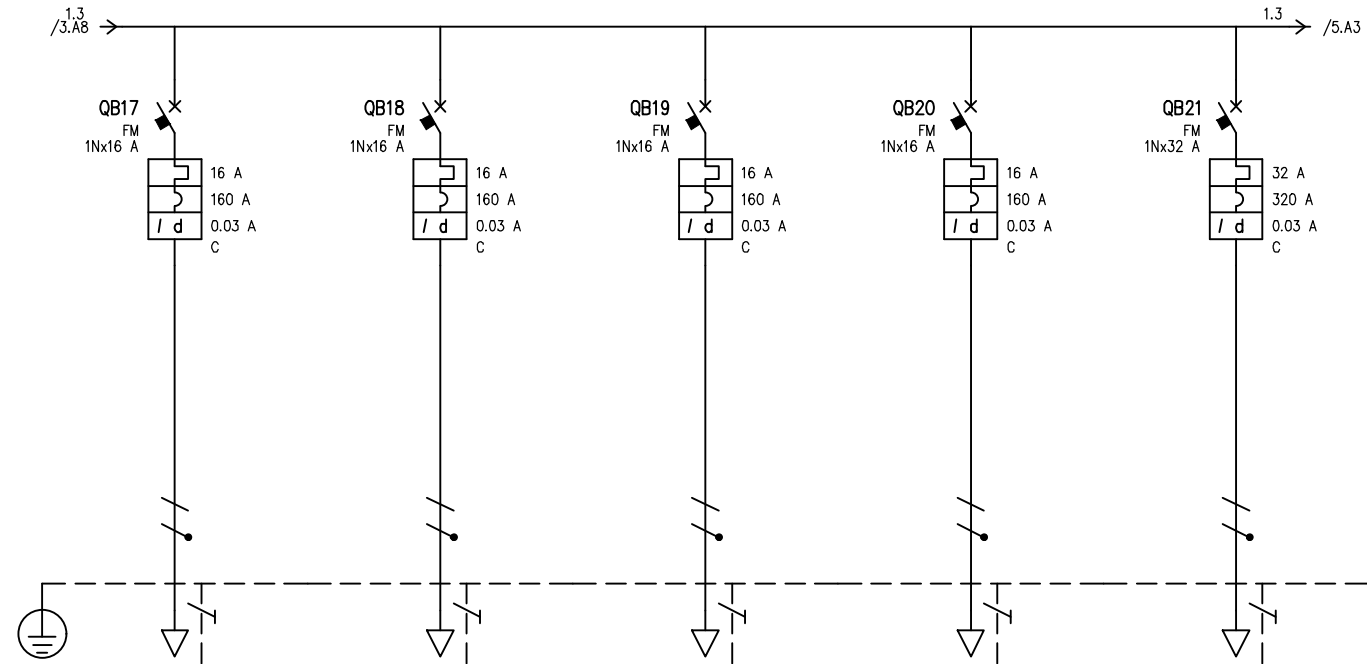
DATA	09/03/2020		BIANCHI E MAESTRI srl		SCHEMA UNIFILARE		E.P._SQ.QGBT.00		FOGLIO 1 DI 9	
DISEG.			Via Enrico de Nicola, 39						SEGUE 2	
VISTO			ORIGINE:							
REV.	MODIFICA	DATA	FIRMA	APPR.						



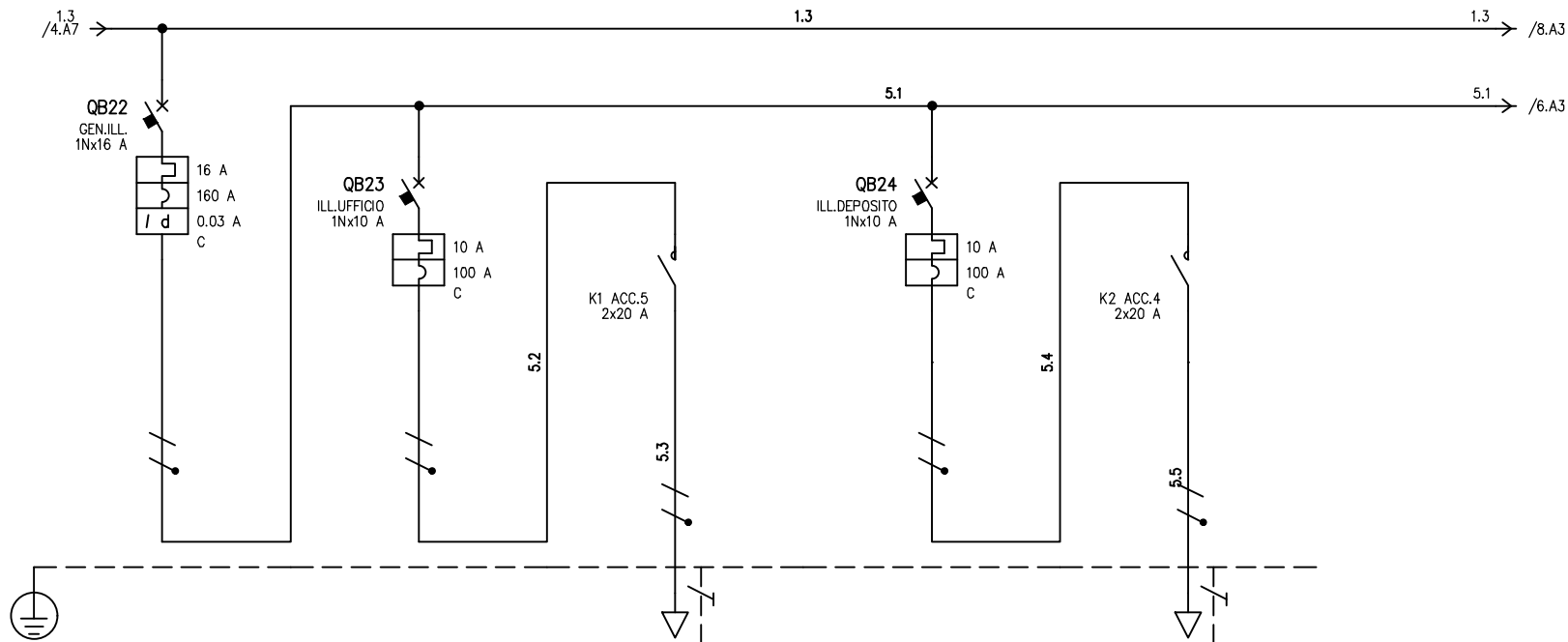
UTENZA	DENOMINAZIONE		ALIMENTAZIONE CENTRALINA ANTINCENDIO		ALIMENTAZIONE CENTRALINA TVCC		ALIMENTAZIONE CENTRALINA ANTINTRUSIONE		ALIMENTAZIONE CENTRALINO TV		IMPIANTO DI CONDIZIONAMENTO		LINEA TORRETTE A PAVIMENTO					
	SIGLA		C.A.I.		TVCC		ANTINTRUSIONE		TV		IMP. CONDIZ.		FM					
	TIPO	POTENZA TOT. kW	kVA	TT/L3-N	2.31	TT/L2-N	2.31	TT/L3-N	2.31	TT/L3-N	2.31	TT	17.3	TT/L2-N	3.7			
		lb	A	0.2	0.962	0.2	0.962	0.2	0.962	0.1	0.481	10	16	2	9.62			
	COEF. CONTEMP.	COS φ		1	0.9	1	0.9	1	0.9	1	0.9	1	0.9	1	0.9			
INTERRUTTORE O SEZIONATORE	COSTRUTTORE		ABB		ABB		ABB		ABB		ABB		ABB					
	TIPO		DS201 L AC-C 0.03		DS201 L AC-C 0.03		DS201 L AC-C 0.03		DS201 L AC-C 0.03		S 204-C+DDA 204 AC 0.03		DS201 L AC-C 0.03					
	N.POLI	In	A	1N	10	1N	10	1N	10	1N	10	4	25	1N	16			
	A Idn	A	TIPO DIFF.	10	0.03	Gen.	10	0.03	Gen.	10	0.03	Gen.	25	0.03	Gen.	16	0.03	Gen.
	Im (o curva)	A	Pdi	kA	100	6	100	6	100	6	100	6	250	10	160	6		
FUSIBILE	TIPO																	
	CALIBRO	A																
CONTATTORE	TIPO																	
	In	A	Pn	kW														
RELE' TERMICO	TIPO																	
	TARATURA	A																
LINEA DI POTENZA	TIPO CAVO		FG16OR16 0.6/1 kV		FG16OR16 0.6/1 kV		FG16OR16 0.6/1 kV		FG16OR16 0.6/1 kV		FG16OR16 0.6/1 kV		FG16OR16 0.6/1 kV					
	FORMAZIONE		3G2.5		3G2.5		3G2.5		3G2.5		5G4		3G2.5					
	LUNGHEZZA		m		5		5		5		5		30		20			
	Lz		A		36		36		36		36		42		30			
	C.d.T. a In	%	C.d.T. a lb	%	0.44	0.038	0.44	0.038	0.44	0.038	0.44	0.019	1.91	1.2	2.6	1.54		
	Zk	mΩ	Zs	mΩ	107.1		107.1		107.1		107.1		162.8		342.8			
	Ik trifase/monof.	kA	Ik1 fase/terra	kA	2.16		2.16		2.16		2.16		1.42		0.674			
NUMERAZIONE MORSETTIERA																		



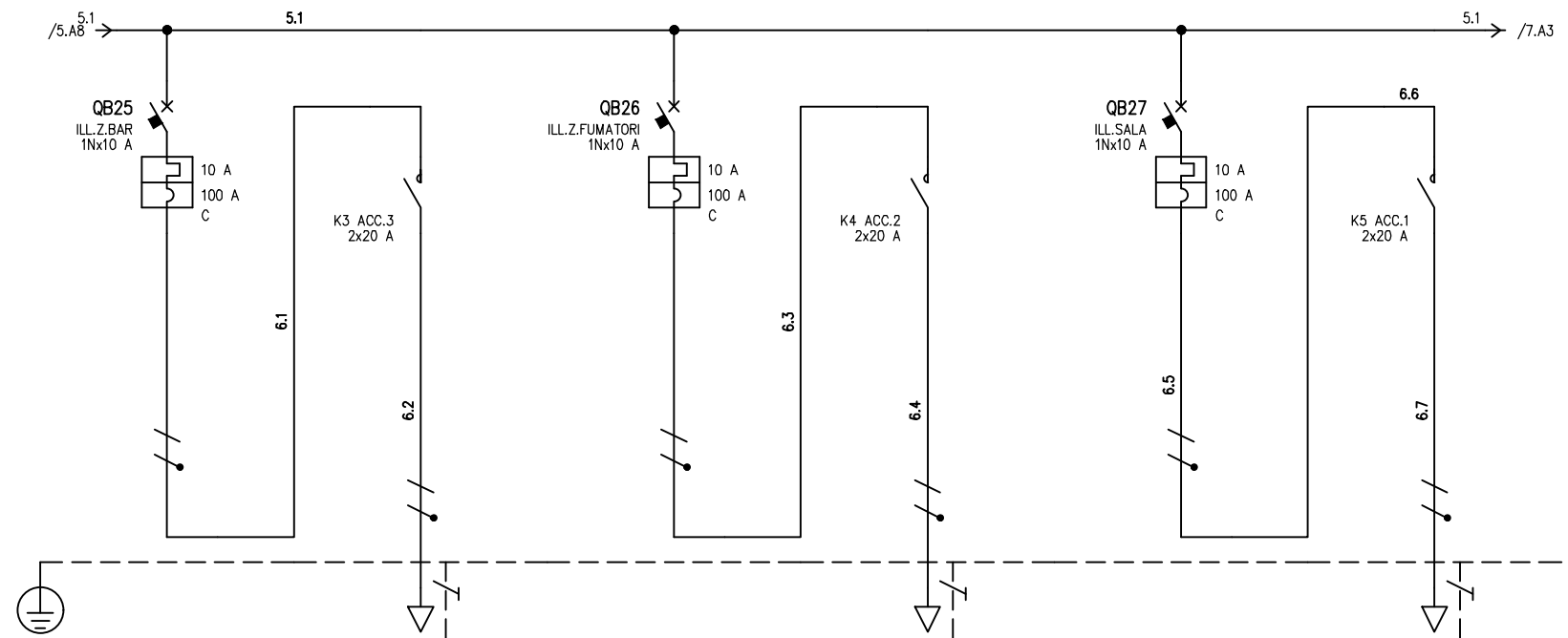
UTENZA	DENOMINAZIONE		POSTAZIONE LAVORO PDL-02 ZONA CASSE		POSTAZIONE LAVORO PDL-02 ZONA PREN/NAV		LINEA PRESE UFFICIO+WC		LINEA PRESE ZONA CASSE-BAR-DEPOSITO BAR		LINEA PRESE TV ZONA CASSE		LINEA PRESE TV IPPICA SMALL		
	SIGLA		FM		FM		FM		FM		FM		FM		
	TIPO	POTENZA TOT. kVA	TT/L3-N	3.7	TT/L2-N	3.7	TT/L2-N	3.7	TT/L3-N	3.7	TT/L3-N	3.7	TT/L3-N	3.7	
	POTENZA kW	lb	1.5	7.21	1.5	7.21	1.5	7.21	2	9.62	1.5	7.21	1.5	7.21	
	COEF. CONTEMP.	COS φ	1	0.9	1	0.9	1	0.9	1	0.9	1	0.9	1	0.9	
INTERRUTTORE O SEZIONATORE	CONSTRUTTORE		ABB		ABB		ABB		ABB		ABB		ABB		
	TIPO		DS201 L AC-C 0.03		DS201 L AC-C 0.03		DS201 L AC-C 0.03		DS201 L AC-C 0.03		DS201 L AC-C 0.03		DS201 L AC-C 0.03		
	N.POLI	In	1N	16	1N	16	1N	16	1N	16	1N	16	1N	16	
	Ith	A Idn	A TIPO DIFF.	16	0.03	Gen.	16	0.03	Gen.	16	0.03	Gen.	16	0.03	Gen.
	Im (o curva)	A Pdi	kA	160	6	160	6	160	6	160	6	160	6	160	6
FUSIBILE	TIPO														
	CALIBRO		A												
CONTATTORE	TIPO														
	In	A Pn	kW												
RELE' TERMICO	TIPO														
	TARATURA		A												
LINEA DI POTENZA	TIPO CAVO		FG160R16 0.6/1 kV		FG160R16 0.6/1 kV		FG160R16 0.6/1 kV		FG160R16 0.6/1 kV		FG160R16 0.6/1 kV		FG160R16 0.6/1 kV		
	FORMAZIONE		3G2.5		3G2.5		3G2.5		3G2.5		3G2.5		3G2.5		
	LUNGHEZZA		m		10		20		20		20		30		
	Iz		A		30		30		30		30		30		
	C.d.T. a In	%	C.d.T. a Ib	%	1.32	0.577	2.6	1.16	2.6	1.16	2.6	1.16	3.89	1.73	
	Zk	mΩ	Zs	mΩ	184.6		342.8		342.8		342.8		501.9		
	Ik trifase/monof. kA		Ik1 fase/terra	kA	1.25		0.674		0.674		0.674		0.46		
NUMERAZIONE MORSETTIERA															



UTENZA	DENOMINAZIONE		LINEA PRESE TV SPORT		LINEA PRESE TV VIRTUAL		LINEA PRESE TG SELF		LINEA PRESE SALA GIOCO SLOT NON FUMATORI		LINEA PRESE SALA GIOCO SLOT FUMATORI			
	SIGLA		FM		FM		FM		FM		FM			
	TIPO	POTENZA TOT. kVA	TT/L2-N	3.7	TT/L1-N	3.7	TT/L1-N	3.7	TT/L3-N	3.7	TT/L1-N	7.39		
	POTENZA kW	lb	2	9.62	1.5	7.21	1.5	7.21	2	9.62	5.5	26.5		
	COEF. CONTEMP.	COS φ	1	0.9	1	0.9	1	0.9	1	0.9	1	0.9		
INTERRUTTORE O SEZIONATORE	COSTRUTTORE		ABB		ABB		ABB		ABB		ABB			
	TIPO		DS201 L AC-C 0.03		DS201 L AC-C 0.03		DS201 L AC-C 0.03		DS201 L AC-C 0.03		S 201 Na L+DDA 202 AC 0.03			
	N.POLI	In	1N	16	1N	16	1N	16	1N	16	1N	32		
	Ith	A Idn	A TIPO DIFF.	16	0.03	Gen.	16	0.03	Gen.	16	0.03	Gen.	32	0.03
	I _m (o curva)	A P _{di}	kA	160	6	160	6	160	6	160	6	320	6	
FUSIBILE	TIPO													
	CALIBRO		A											
CONTATTORE	TIPO													
	In	A P _n	kW											
RELE' TERMICO	TIPO													
	TARATURA		A											
LINEA DI POTENZA	TIPO CAVO		FG160R16 0.6/1 kV		FG160R16 0.6/1 kV		FG160R16 0.6/1 kV		FG160R16 0.6/1 kV		FG160R16 0.6/1 kV			
	FORMAZIONE		3G2.5		3G2.5		3G2.5		3G2.5		3G6			
	LUNGHEZZA		m		30		30		20		30			
	I _z		A		30		30		30		51			
	C.d.T. a In	%	C.d.T. a Ib	%	3.89	2.31	3.89	1.73	2.6	1.16	3.89	2.31	3.24	2.64
	Z _k	mΩ	Z _s	mΩ	501.9		501.9		342.8		501.9		222.9	
	I _k trifase/monof.	kA	I _{k1} fase/terra	kA	0.46		0.46		0.674		0.46		1.04	
NUMERAZIONE MORSETTIERA														

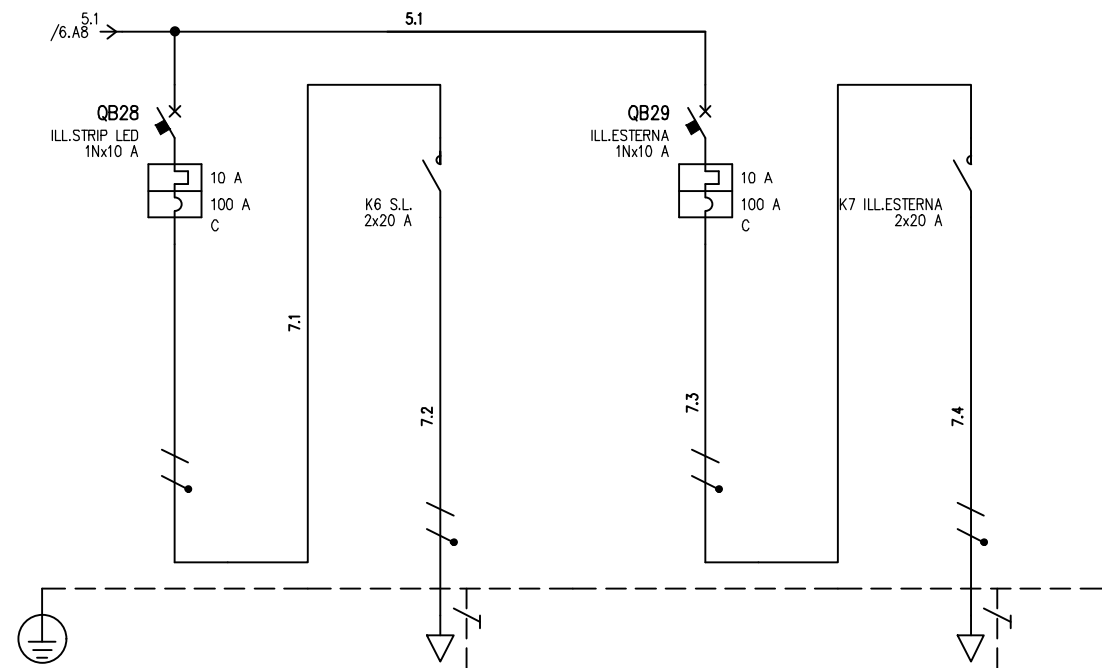


UTENZA	DENOMINAZIONE		GENERALE ILLUMINAZIONE		ILLUMINAZIONE ORDINARIA UFFICIO+WC		ILLUMINAZIONE ORDINARIA UFFICIO+WC		ILLUMINAZIONE ORDINARIA DEPOSITO BAR		ILLUMINAZIONE ORDINARIA DEPOSITO BAR			
	SIGLA		GEN.ILL.		ILL.UFFICIO		K1 ACC.5		ILL.DEPOSITO		K2 ACC.4			
	TIPO	POTENZA TOT. kVA	TT/L2-N	3.7	TT/L2-N	2.31	TT/L2-N	2.31	TT/L2-N	2.31	TT/L2-N	2.31		
	POTENZA kW	lb	1.64	7.89	0.1	0.481	0.1	0.481	0.04	0.192	0.04	0.192		
	COEF. CONTEMP.	COS φ	1	0.9	1	0.9	1	0.9	1	0.9	1	0.9		
INTERRUTTORE O SEZIONATORE	COSTRUTTORE		ABB		ABB		ABB		ABB		ABB			
	TIPO		DS201 L AC-C 0.03		S 201 Na L		S 201 Na L		S 201 Na L		S 201 Na L			
	N.POLI	In	1N	16	1N	10	1N	10	1N	10	1N	10		
	Ith	A Idn	A TIPO DIFF.	16	0.03	Gen.	10			10				
	Im (o curva)	A Pdi	kA	160	6	100	4,5			100	4,5			
FUSIBILE	TIPO													
	CALIBRO	A												
CONTATTORE	TIPO						EN 20-20/230				EN 20-20/230			
	In	A Pn	kW				20			20				
RELE' TERMICO	TIPO													
	TARATURA	A												
LINEA DI POTENZA	TIPO CAVO		FG160R16 0.6/1 kV		FG160R16 0.6/1 kV		FG160R16 0.6/1 kV		FG160R16 0.6/1 kV		FG160R16 0.6/1 kV			
	FORMAZIONE		3G2.5		3G1.5		3G1.5		3G1.5		3G1.5			
	LUNGHEZZA		m		1		15		1		15			
	Iz		A		30		22		22		22			
	C.d.T. a In	%	C.d.T. a Ib	%	0.168	0.063	0.301	0.006	2.3	0.096	0.301	0.003	2.3	0.038
	Zk	mΩ	Zs	mΩ	50.4		72.5		464.6		72.5		464.6	
	Ik trifase/monof.	kA	Ik1 fase/terra	kA	4.58		3.19		0.497		3.19		0.497	
	NUMERAZIONE MORSETTIERA													

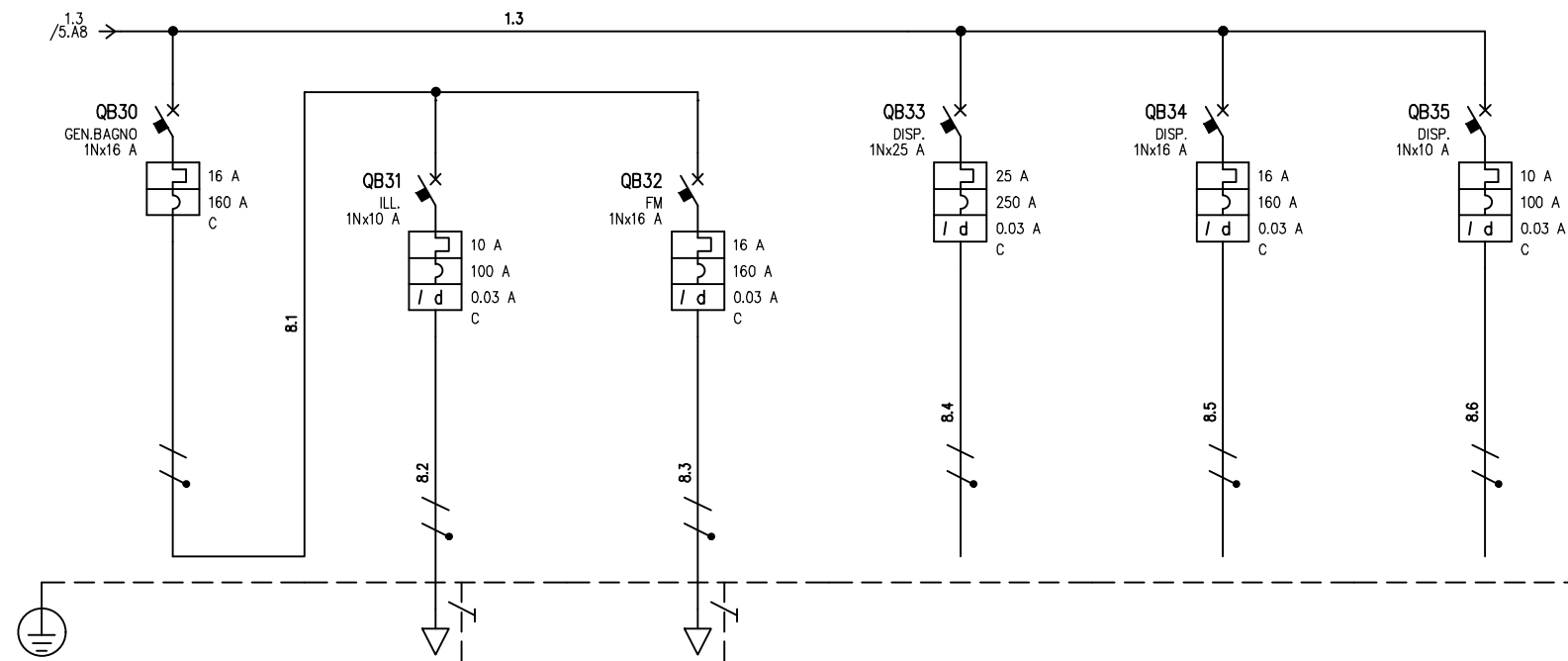


UTENZA	DENOMINAZIONE		ILLUMINAZIONE ORDINARIA ZONA CASSE-BAR		ILLUMINAZIONE ORDINARIA ZONA CASSE-BAR		ILLUMINAZIONE ORDINARIA SALA GIOCO FUMATORI		ILLUMINAZIONE ORDINARIA SALA GIOCO FUMATORI		ILLUMINAZIONE ORDINARIA SALA SCOMMESSE		ILLUMINAZIONE ORDINARIA SALA SCOMMESSE			
	SIGLA		ILL.Z.BAR		K3 ACC.3		ILL.Z.FUMATORI		K4 ACC.2		ILL.SALA		K5 ACC.1			
	TIPO	POTENZA TOT.	kVA	TT/L2-N	2.31	TT/L2-N	2.31	TT/L2-N	2.31	TT/L2-N	2.31	TT/L2-N	2.31	TT/L2-N	2.31	
	POTENZA	kW	lb	A	0.2	0.962	0.2	0.962	0.3	1.44	0.3	1.44	0.75	3.61	0.75	3.61
	COEF. CONTEMP.	COS φ		1	0.9	1	0.9	1	0.9	1	0.9	1	0.9	1	0.9	
INTERRUTTORE O SEZIONATORE	COSTRUTTORE		ABB		ABB		ABB		ABB		ABB		ABB			
	TIPO		S 201 Na L		S 201 Na L		S 201 Na L		S 201 Na L		S 201 Na L		S 201 Na L			
	N.POLI	In	A	1N	10	1N	10	1N	10	1N	10	1N	10	1N	10	
	Ith	A	I _{dn}	A	TIPO DIFF.	10				10				10		
	I _m (o curva)	A	P _{di}	kA	100	4,5			100	4,5			100	4,5		
FUSIBILE	TIPO															
	CALIBRO		A													
CONTATTORE	TIPO				EN 20-20/230		EN 20-20/230		EN 20-20/230		EN 20-20/230		EN 20-20/230			
	In	A	P _n	kW	20		20		20		20		20			
RELE' TERMICO	TIPO															
	TARATURA		A													
LINEA DI POTENZA	TIPO CAVO		FG16OR16 0.6/1 kV		FG16OR16 0.6/1 kV		FG16OR16 0.6/1 kV		FG16OR16 0.6/1 kV		FG16OR16 0.6/1 kV		FG16OR16 0.6/1 kV			
	FORMAZIONE		3G1.5		3G1.5		3G1.5		3G1.5		3G1.5		3G1.5			
	LUNGHEZZA		m		1		15		1		15		1		15	
	I _z		A		22		22		22		22		22			
	C.d.T. a In	%	C.d.T. a I _b	%	0.301	0.013	2.3	0.192	0.301	0.019	2.3	0.288	0.301	0.048	2.3	0.72
	Z _k	mΩ	Z _s	mΩ	72.5		464.6		72.5		464.6		72.5		464.6	
	I _k trifase/monof.	kA	I _{k1} fase/terra	kA	3.19		0.497		3.19		0.497		3.19		0.497	
NUMERAZIONE MORSETTIERA																

DATA	09/03/2020		BIANCHI E MAESTRI srl		Via Enrico de Nicola, 39		SCHEMA UNIFILARE		E.P._SQ.QGBT.00		FOGLIO 6 DI 9	
DISEG.			ORIGINE:								SEGUE 7	
VISTO												
REV.	MODIFICA	DATA	FIRMA	APPR.								

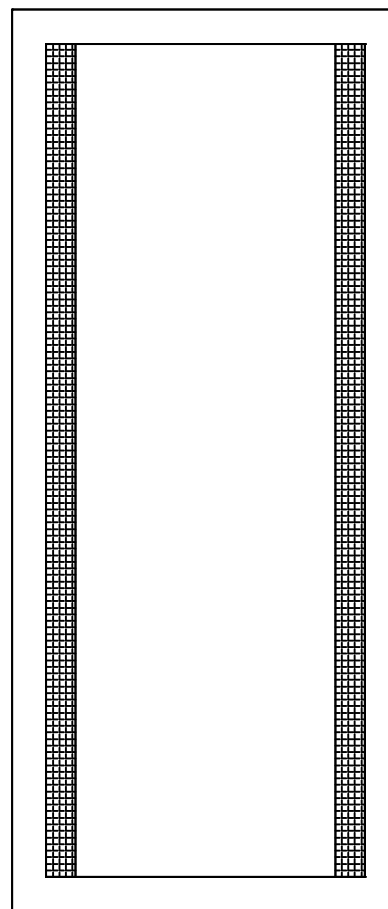
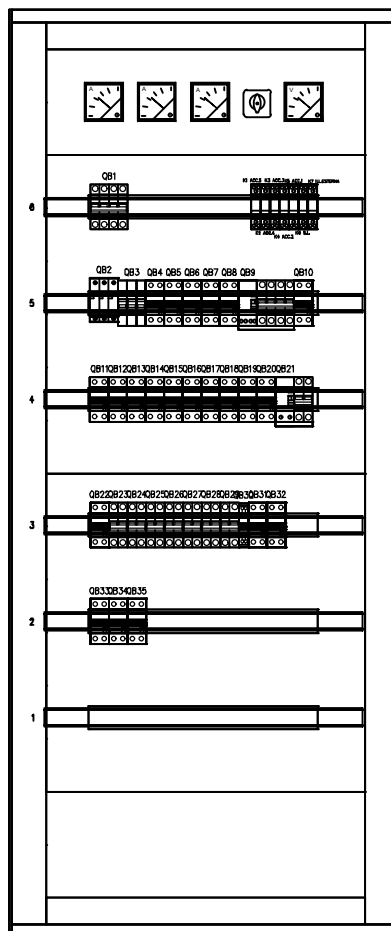


UTENZA	DENOMINAZIONE		ILLUMINAZIONE ORDINARIA STRIP LED		ILLUMINAZIONE ORDINARIA S.L. ACC.SL. - ACC.SL.a - ACC.SL.b		ILLUMINAZIONE ESTERNA E INSEGNA		ILLUMINAZIONE ESTERNA E INSEGNA			
	SIGLA		ILL.STRIP LED	K6 S.L.	ILL. ESTERNA	K7 ILL. ESTERNA						
	TIPO	POTENZA TOT. kVA	TT/L2-N	2.31	TT/L2-N	2.31	TT/L2-N	2.31	TT/L2-N	2.31		
	POTENZA kW	lb	0.1	0.481	0.1	0.481	0.15	0.722	0.15	0.722		
	COEF. CONTEMP.	COS φ	1	0.9	1	0.9	1	0.9	1	0.9		
INTERRUTTORE O SEZIONATORE	COSTRUTTORE		ABB		ABB		ABB		ABB			
	TIPO		S 201 Na L		S 201 Na L		S 201 Na L		S 201 Na L			
	N.POLI	In	1N	10	1N	10	1N	10	1N	10		
	Ith	A Idn	A TIPO DIFF.	10		10						
	Im (o curva)	A Pdi	kA	100	4,5	100	4,5					
FUSIBILE	TIPO											
	CALIBRO		A		A		A		A			
CONTATTORE	TIPO				EN 20-20/230		EN 20-20/230		EN 20-20/230			
	In	A Pn	kW		20		20		20			
RELE' TERMICO	TIPO											
	TARATURA		A		A		A		A			
LINEA DI POTENZA	TIPO CAVO		FG160R16 0.6/1 kV		FG160R16 0.6/1 kV		FG160R16 0.6/1 kV		FG160R16 0.6/1 kV			
	FORMAZIONE		3G1.5		3G1.5		3G1.5		3G1.5			
	LUNGHEZZA		m		15		1		20			
	Iz		A		22		22		22			
	C.d.T. a In	%	C.d.T. a Ib	%	0.301	0.006	2.3	0.096	0.301	0.01	2.97	0.192
	Zk	mΩ	Zs	mΩ	72.5		464.6		72.5		597.3	
	Ik trifase/monof.	kA	Ik1 fase/terra	kA	3.19		0.497		3.19		0.387	
NUMERAZIONE MORSETTIERA												



UTENZA	DENOMINAZIONE		GENERALE BAGNO		ILLUMINAZIONE BAGNO		FM BAGNO		DISPONIBILE		DISPONIBILE		DISPONIBILE								
	SIGLA		GEN.BAGNO		ILL.		FM		DISP.		DISP.		DISP.								
	TIPO	POTENZA TOT. kVA	TT/L1-N	3.7	TT/L1-N	2.31	TT/L1-N	3.7	TT/L2-N	5.78	TT/L2-N	3.7	TT/L2-N	2.31							
	POTENZA kW	lb	1.02	4.93	0.025	0.12	1	4.81													
	COEF. CONTEMP.	COS φ	1	0.9	1	0.9	1	0.9	1	0.9	1	0.9	1	0.9							
INTERRUTTORE O SEZIONATORE	COSTRUTTORE		ABB		ABB		ABB		ABB		ABB		ABB								
	TIPO		SN 201 L-C		DS201 L AC-C 0.03		DS201 L AC-C 0.03		DS201 L AC-C 0.03		DS201 L AC-C 0.03		DS201 L AC-C 0.03								
	N.POLI	In	1N	16	1N	10	1N	16	1N	25	1N	16	1N	10							
	Ith	A Idn	A	TIPO DIFF.	16		10	0.03	Gen.	16	0.03	Gen.	25	0.03	Gen.	16	0.03	Gen.	10	0.03	Gen.
	I _m (o curva)	A	Pdi	kA	160	6	100	4,5	160	4,5	250	6	160	6	100	6					
FUSIBILE	TIPO																				
	CALIBRO	A																			
CONTATTORE	TIPO																				
	In	A	Pn	kW																	
RELE' TERMICO	TIPO																				
	TARATURA	A																			
LINEA DI POTENZA	TIPO CAVO		FG160R16 0.6/1 kV		FG160R16 0.6/1 kV		FG160R16 0.6/1 kV		FG160R16 0.6/1 kV		FG160R16 0.6/1 kV		FG160R16 0.6/1 kV								
	FORMAZIONE		3G2.5		3G1.5		3G2.5		3G4		3G4		3G4								
	LUNGHEZZA		m		20		20		1		1		1								
			A		22		30		40		40		40								
	C.d.T. a In	%	C.d.T. a Ib	%	0.168	0.039	2.83	0.032	2.73	0.77	0.165		0.12		0.09						
	Zk	mΩ	Zs	mΩ	50.4		570.8		358.7		46.1		46.1		46.1						
	I _k trifase/monof. kA		I _{k1} fase/terra	kA	4.58		0.405		0.644		5.01		5.01		5.01						
NUMERAZIONE MORSETTIERA																					

QUADRO GENERALE BASSA TENSIONE QGBT



Elenco dispositivi				
Sigla	Utenza	Denominazione 1	Denominazione 2	Ubicazione
	K1 ACC.5	ILLUMINAZIONE ORDINARIA	UFFICIO+WC	+QGBT
	K2 ACC.4	ILLUMINAZIONE ORDINARIA	DEPOSITO BAR	+QGBT
	K3 ACC.3	ILLUMINAZIONE ORDINARIA	ZONA CASSE-BAR	+QGBT
	K4 ACC.2	ILLUMINAZIONE ORDINARIA	SALA GIOCO FUMATORI	+QGBT
	K5 ACC.1	ILLUMINAZIONE ORDINARIA	SALA SCOMMESSE	+QGBT
	K6 S.L.	ILLUMINAZIONE ORDINARIA S.L.	ACC.SL. - ACC.SL.a - ACC.SL.b	+QGBT
	K7 ILLESTERNA	ILLUMINAZIONE ESTERNA	E INSEGNA	+QGBT
QB1	GENERALE	GENERALE QUADRO		+QGBT
QB2	L1L2L3	PRESENZA TENSIONE		+QGBT
QB3	SPD	SCARICATORI DI SOVRATENSIONE		+QGBT
QB4	RACK	ALIMENTAZIONE	RACK DATI	+QGBT
QB5	C.A.L.	ALIMENTAZIONE CENTRALINA	ANTINCENDIO	+QGBT
QB6	TVCC	ALIMENTAZIONE CENTRALINA	TVCC	+QGBT
QB7	ANTINTRUSIONE	ALIMENTAZIONE CENTRALINA	ANTINTRUSIONE	+QGBT
QB8	TV	ALIMENTAZIONE CENTRALINO	TV	+QGBT
QB9	IMP.CONDIZ.	IMPIANTO DI	CONDIZIONAMENTO	+QGBT
QB10	FM	LINEA TORRETTE	A PAVIMENTO	+QGBT
QB11	FM	POSTAZIONE LAVORO PDL-02	ZONA CASSE	+QGBT
QB12	FM	POSTAZIONE LAVORO PDL-02	ZONA PREN/NAV	+QGBT
QB13	FM	LINEA PRESE	UFFICIO+WC	+QGBT
QB14	FM	LINEA PRESE ZONA	CASSE-BAR-DEPOSITO BAR	+QGBT
QB15	FM	LINEA PRESE TV	ZONA CASSE	+QGBT
QB16	FM	LINEA PRESE TV	IPPICA SMALL	+QGBT
QB17	FM	LINEA PRESE TV	SPORT	+QGBT
QB18	FM	LINEA PRESE TV	VIRTUAL	+QGBT
QB19	FM	LINEA PRESE	TG SELF	+QGBT
QB20	FM	LINEA PRESE SALA GIOCO SLOT	NON FUMATORI	+QGBT
QB21	FM	LINEA PRESE SALA GIOCO SLOT	FUMATORI	+QGBT
QB22	GEN.ILL.	GENERALE ILLUMINAZIONE		+QGBT
QB23	ILL.UFFICIO	ILLUMINAZIONE ORDINARIA	UFFICIO+WC	+QGBT
QB24	ILL.DEPOSITO	ILLUMINAZIONE ORDINARIA	DEPOSITO BAR	+QGBT
QB25	ILL.Z.BAR	ILLUMINAZIONE ORDINARIA	ZONA CASSE-BAR	+QGBT
QB26	ILL.Z.FUMATORI	ILLUMINAZIONE ORDINARIA	SALA GIOCO FUMATORI	+QGBT
QB27	ILL.SALA	ILLUMINAZIONE ORDINARIA	SALA SCOMMESSE	+QGBT
QB28	ILL.STRIP LED	ILLUMINAZIONE ORDINARIA	STRIP LED	+QGBT
QB29	ILLESTERNA	ILLUMINAZIONE ESTERNA	E INSEGNA	+QGBT
QB30	GEN.BAGNO	GENERALE BAGNO		+QGBT
QB31	ILL.	ILLUMINAZIONE BAGNO		+QGBT
QB32	FM	FM BAGNO		+QGBT
QB33	DISP.	DISPONIBILE		+QGBT
QB34	DISP.	DISPONIBILE		
QB35	DISP.	DISPONIBILE		

DATA 09/03/2020

DISEG.

VISTO

APPR.



BIANCHI E MAESTRI srl
Via Enrico de Nicola, 39

ORIGINE:

SCHEMA UNIFILARE

E.P._SQ.QGBT.00

FOGLIO 9 DI 9
SEGUE