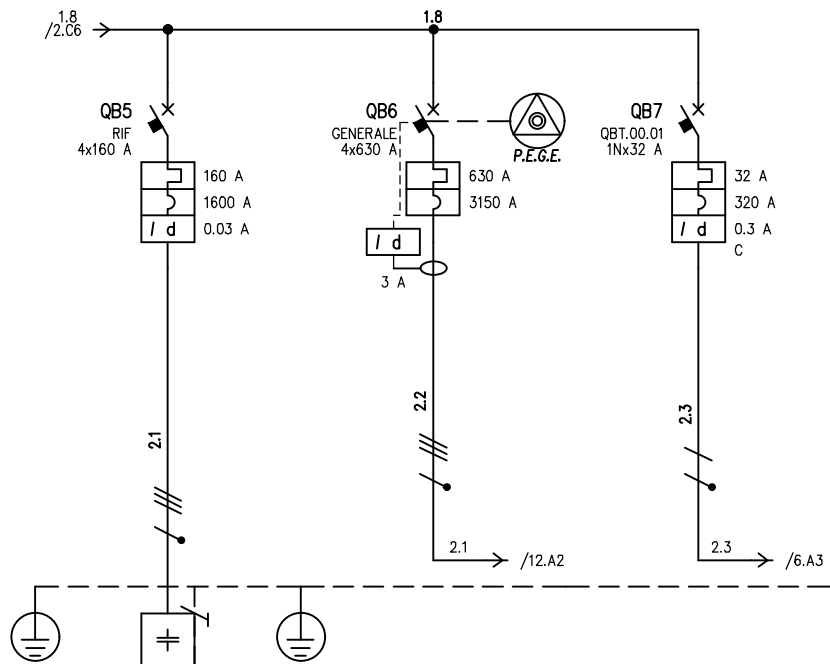


UTENZA	DENOMINAZIONE		PROTEZIONE TRAF0 1		PROTEZIONE TRAF0 RISERVA		ALIMENTAZIONE DA TRASFORMATORE 15/0,4kV		GENERALE QUADRO CABINA MT/BT		ALIMENTAZIONE GRUPPO ANTINCENDIO	
	SIGLA		PROTEZIONE TRAF0		PROTEZIONE TRAF0				GENERALE		GRUPPO ANTINCENDIO	
	TIPO	POTENZA TOT. kVA	TN-S	436.5	TN-S	436.5			TN-S	436.5	TN-S	17.3
	POTENZA kW	Ib A							255.9	388.3	12.1	19.4
	COEF. CONTEMP.	COS φ	1	0.9	1	0.9			1	0.963	1	0.9
INTERRUTTORE O SEZIONATORE	COSTRUTTORE		ABB		ABB				ABB		ABB	
	TIPO		Tmax T5 N PR221DS-LS/+RC222-5		Tmax T5 N PR221DS-LS/+RC222-5				Tmax T6 N R630+RCQ 230 mm AP 3 s		SD204/25	
	N.POLI	In A	4	630	4	630			4	630	4	25
	Ith A	I _{dn} A	630	3	Sel.	630	3	Sel.	630	3	Sel.	
	I _m (o curva) A	P _{di} kA	3150	36	3150	36			3150	36		
FUSIBILE	TIPO											
	CALIBRO		A		A							
CONTATTORE	TIPO											
	In A	P _n kW										
RELE' TERMICO	TIPO											
	TARATURA		A									
LINEA DI POTENZA	TIPO CAVO				FG16M16 0.6/1 kV		FG16M16 0.6/1 kV		FG16M16 0.6/1 kV		FTG100M1 0.6/1 kV	
	FORMAZIONE				3x(3x150)+2x150+2G150		3x(3x150)+2x150+2G150		3x(3x150)+2x150+2G150		5G6	
	LUNGHEZZA		m						1		15	
	I _z		A						745.5		44	
	C.d.T. a I _n	%	C.d.T. a I _b	%					0.017	0.01	0.624	0.484
	Z _k	mΩ	Z _s	mΩ					15.4	38.6	56.4	117.2
	I _k trifase/monof. kA		I _{k1} fase/terra kA						15	5.99	4.09	1.97
NUMERAZIONE MORSETTIERA												

DATA	17/04/2020	Università di Pavia Comune di PAVIA (PV)		SCHEMA UNIFILARE		PE.IE.SK.03		FOGLIO 2 DI 110	
DISEG.								SEGUE 3	
VISTO									
REV.	MODIFICA	DATA	FIRMA	APPR.	SOST. IL:	SOST. DA:	ORIGINE:		

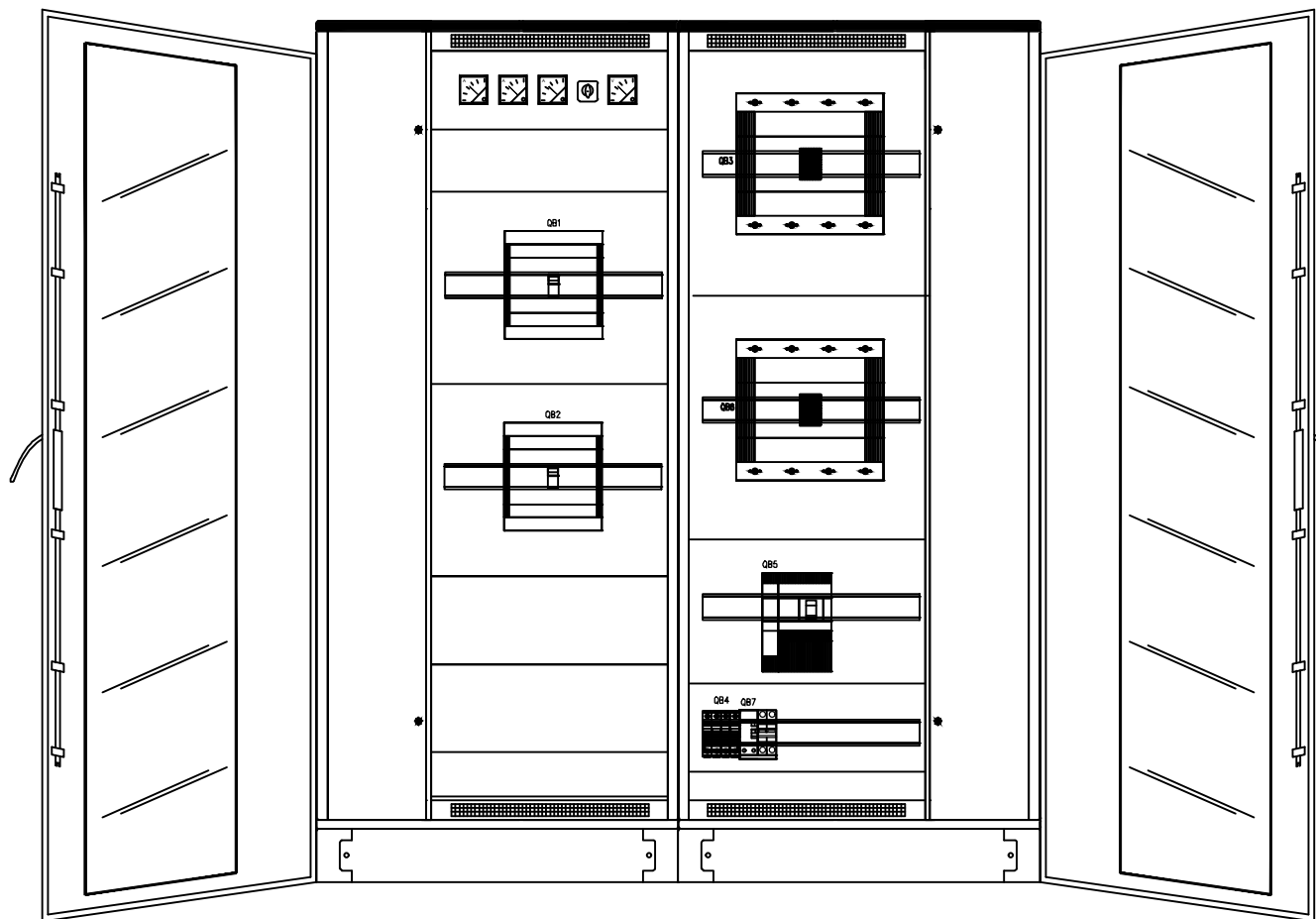


UTENZA	DENOMINAZIONE		RIFASAMENTO CENTRALIZZATO		QUADRO GENERALE EDIFICIO		QUADRO GENERALE LOCALI CABINA							
	SIGLA		RIF		GENERALE		QBT.00.01							
	TIPO	POTENZA TOT. kVA	TN-S	110.9	TN-S	436.5	TN-S/L1-N	7.39						
	POTENZA kW	lb	-55 kVAR	79.4	253.3	410.1	2.65	13.4						
COEF. CONTEMP.	COS φ	1		1	0.897	1	0.853							
INTERRUTTORE O SEZIONATORE	COSTRUTTORE		ABB		ABB		ABB							
	TIPO		XT1B 160 TMD160+XT1 RC Inst		Tmax T6 N R630+RCQ 230 mm AP 3 s		S 201 Na M-C+DDA 202 AC 0.3							
	N.POLI	In	4	160	4	630	1N	32						
	Ith	A Idn	A TIPO DIFF.	160	0.03	Gen.	630	3	Sel.	32	0.3	Gen.		
I _m (o curva)	A Pdi	kA	1600	18	3150	36	320	15						
FUSIBILE	TIPO													
	CALIBRO		A											
CONTATTORE	TIPO													
	In	A Pn	kW											
RELE' TERMICO	TIPO													
	TARATURA		A											
LINEA DI POTENZA	TIPO CAVO		FG16M16 0.6/1 kV		FG16M16 0.6/1 kV		FG16M16 0.6/1 kV							
	FORMAZIONE		3x(1x70)+1x35+1G35		3x(3x150)+2x150+2G150		3G10							
	LUNGHEZZA		m		15		50		20					
	Iz		A		222		745.5		86					
	C.d.T. a In	%	C.d.T. a Ib	%	0.105	-0.043	0.867	0.552	1.2	0.496				
	Zk	mΩ	Zs	mΩ	18.2	45.7	17.4	42.4	91.2	68				
	Ik trifase/monof.	kA	Ik1 fase/terra	kA	12.7	5.05	13.2	5.44	2.47	3.39				
NUMERAZIONE MORSETTIERA														

DATA	17/04/2020	Università di Pavia Comune di PAVIA (PV)					
DISEG.							
VISTO							
REV.	MODIFICA	DATA	FIRMA	APPR.	SOST. IL:	SOST. DA:	ORIGINE:
1		2		3		4	
				SCHEMA UNIFILARE		PE.IE.SK.03	
						FOGLIO 3 DI 110 SEGUE 4	

QUADRO BASSA TENSIONE CABINA MT/BT

QBT.00 0-TEC-4



ArTu Serie K dim. 1800x800x500
 (2031x948x637)mm (hxlpx esterne) IP41
 con piastra per Tmax T5, T6. Con
 piastra per XT1.
 Completa di barre da 630 A in verticale
 sul lato della risalita cavi interna - Icw
 max 35kA

Elenco dispositivi				
Sigla	Utenza	Denominazione 1	Denominazione 2	Ubicazione
QB1	PROTEZIONE TRAF0 1			+0-TEC-4.QBT.00
QB2	PROTEZIONE TRAF0	RISERVA		+0-TEC-4.QBT.00
QB3	GENERALE	GENERALE QUADRO	CABINA MT/BT	+0-TEC-4.QBT.00
QB4	GRUPPO ANTINCENDIO	ALIMENTAZIONE GRUPPO	ANTINCENDIO	+0-TEC-4.QBT.00
QB5	RIF	RIFASAMENTO CENTRALIZZATO		+0-TEC-4.QBT.00
QB6	GENERALE	QUADRO	GENERALE EDIFICIO	+0-TEC-4.QBT.00
QB7	QBT.00.01	QUADRO GENERALE	LOCALI CABINA	+0-TEC-4.QBT.00

DATA 17/04/2020

DISEG.

VISTO

APPR.

Università di Pavia
 Comune di PAVIA (PV)

QBT.00

SCHEMA UNIFILARE

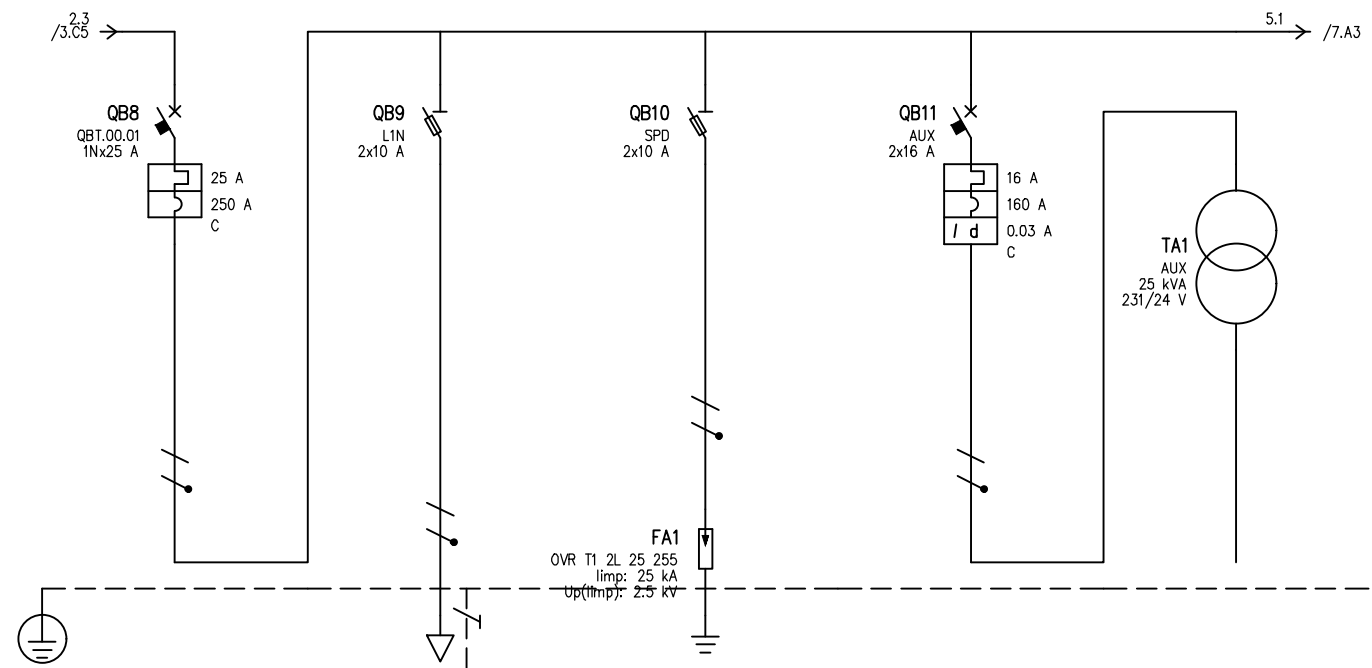
PE.IE.SK.03

FOGLIO 4 DI 110

SEGUE 5

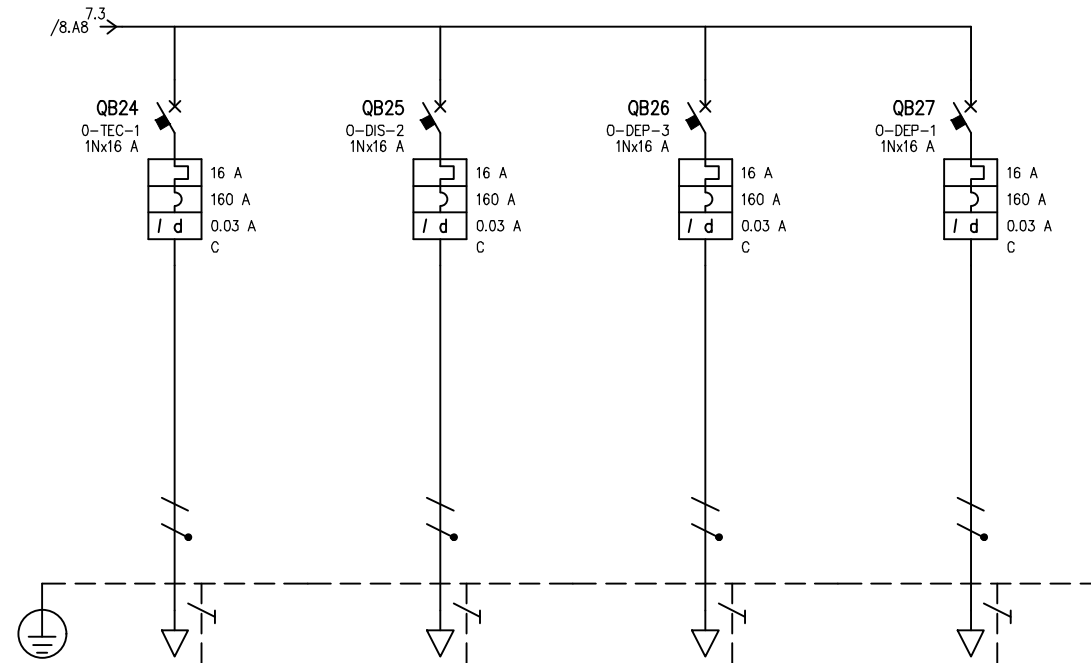
REV.

1 2 3 4 5 6 7 8



UTENZA	DENOMINAZIONE		GENERALE QUADRO LOCALI CABINA		PRESENZA TENSIONE		SCARICATORI DI SOVRATENSIONE		ALIMENTAZIONE SERVIZI AUX		ALIMENTAZIONE SERVIZI AUX	
	SIGLA		QBT.00.01		L1N		SPD		AUX		AUX	
	TIPO	POTENZA TOT. kVA	TN-S/L1-N	5.78	TN-S/L1-N	3.03	TN-S/L1-N		TN-S/L1-N	3.7	TN-S/L1-N	25 kVA
	POTENZA kW	lb	2.65	13.4	0.01	0.048			0.09	3.14	0.09	3.14
	COEF. CONTEMP.	COS φ	0.5	0.853	1	0.9	1	0.9	1	0.124	1	0.124
INTERRUTTORE O SEZIONATORE	COSTRUTTORE		ABB		ABB		ABB		ABB			
	TIPO		SN 201 L-C		E930/20		E930/20		DS202C A-C 0.03			
	N.POLI	In	1N	25	2	20	2	20	2	16		
	Ith	A Idn	A TIPO DIFF.	25					16	0.03	Gen.	
	I _m (o curva)	A P _{di}	kA	250	6	120	120	160	10			
FUSIBILE	TIPO		E 9F10 GG10		E 9F10 GG10							
	CALIBRO	A	10		10							
CONTATTORE	TIPO											
	In	A P _n	kW									
RELE' TERMICO	TIPO				ABB							
	TARATURA	A			OVR T1 2L 25 255/2/I							
LINEA DI POTENZA	TIPO CAVO		FG160M16 0.6/1 kV		FG160M16 0.6/1 kV		FG160M16 0.6/1 kV		FG160M16 0.6/1 kV		FG160M16 0.6/1 kV	
	FORMAZIONE		3G6		3G1.5		3G2.5		3G2.5		3G2.5	
	LUNGHEZZA		m		1		1		0.3		1	
	Iz		A		51		22		36		36	
	C.d.T. a In	%	C.d.T. a Ib	%	1.27	0.042	1.45	0.001	1.31	0.004	2.72	0.114
	Zk	mΩ	Zs	mΩ	96.8	68.7	122	91.8	101.3	72.7	110.4	82.4
	I _k trifase/monof.	kA	I _{k1} fase/terra	kA	2.33	3.36	1.89	2.51	2.28	3.18	2.03	2.8
NUMERAZIONE MORSETTIERA												

DATA	17/04/2020	Università di Pavia	QBT.00.01	+0-DIS-1.QBT.00.01
DISEG.		Comune di PAVIA (PV)		
VISTO				
REV.	MODIFICA	DATA	FIRMA	APPR.
		SOST. IL:	SOST. DA:	ORIGINE:
1	2	3	4	5
SCHEMA UNIFILARE			PE.IE.SK.03	
FOGLIO 6 DI 110			SEGUE 7	



UTENZA	DENOMINAZIONE		LINEA PRESE LOCALE POMPE		LINEA PRESE DISIMPEGNO GAS		LINEA PRESE DEPOSITO GAS 2		LINEA PRESE DEPOSITO GAS 1		
	SIGLA		0-TEC-1		0-DIS-2		0-DEP-3		0-DEP-1		
	TIPO	POTENZA TOT. kVA	TN-S/L1-N	3.7	TN-S/L1-N	3.7	TN-S/L1-N	3.7	TN-S/L1-N	3.7	
	POTENZA kW	lb	1.5	7.21	1	4.81	1	4.81	1	4.81	
	COEF. CONTEMP.	COS φ	1	0.9	1	0.9	1	0.9	1	0.9	
INTERRUTTORE O SEZIONATORE	COSTRUTTORE		ABB		ABB		ABB		ABB		
	TIPO		DS201 L AC-C 0.03		DS201 L AC-C 0.03		DS201 L AC-C 0.03		DS201 L AC-C 0.03		
	N.POLI	In	1N	16	1N	16	1N	16	1N	16	
	Ith	A Idn	A TIPO DIFF.	16	0.03	Gen.	16	0.03	Gen.	16	0.03
	I _m (o curva)	A P _{di}	kA	160	6	160	6	160	6	160	6
FUSIBILE	TIPO										
	CALIBRO		A								
CONTATTORE	TIPO										
	In	A P _n	kW								
RELE' TERMICO	TIPO										
	TARATURA		A								
LINEA DI POTENZA	TIPO CAVO		FG160M16 0.6/1 kV		FG160M16 0.6/1 kV		FG160M16 0.6/1 kV		FG160M16 0.6/1 kV		
	FORMAZIONE		3G4		3G4		3G4		3G4		
	LUNGHEZZA		m		20		30		30		
	I _z		A		49		49		49		
	C.d.T. a I _n	%	C.d.T. a I _b	%	2.95	0.718	3.75	0.718	3.75	0.718	
	Z _k	mΩ	Z _s	mΩ	297.1	264.3	395.6	362.5	395.6	362.5	
	I _k trifase/monof.	kA	I _{k1} fase/terra	kA	0.777	0.874	0.584	0.637	0.584	0.637	
NUMERAZIONE MORSETTIERA											

DATA	17/04/2020	Università di Pavia	QBT.00.01				
DISEG.		Comune di PAVIA (PV)					
VISTO							
REV.	MODIFICA	DATA	FIRMA	APPR.	SOST. IL:	SOST. DA:	ORIGINE:
1		2		3		4	
					SCHEMA UNIFILARE		PE.IE.SK.03
							FOGLIO 9 DI 110
							SEGUE 10

1 2 3 4 5 6 7 8

A

A

B

B

C

C

D

D

E

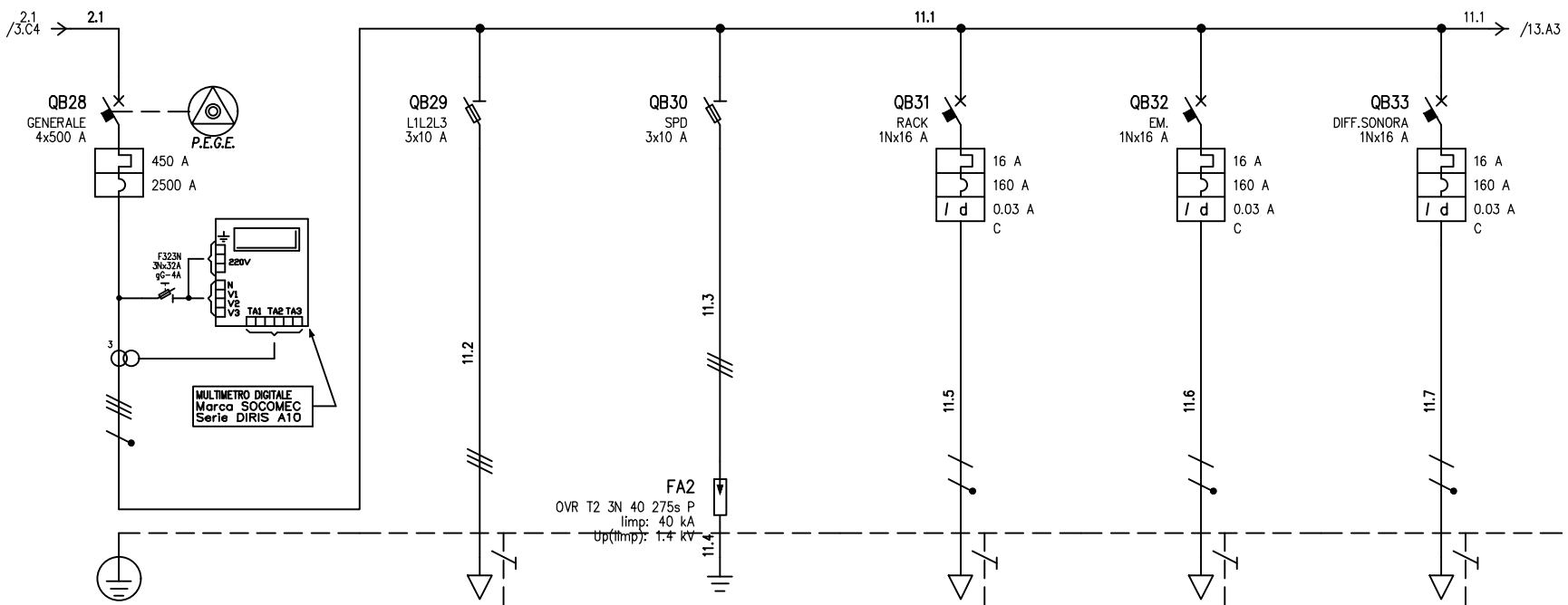
E

F

F

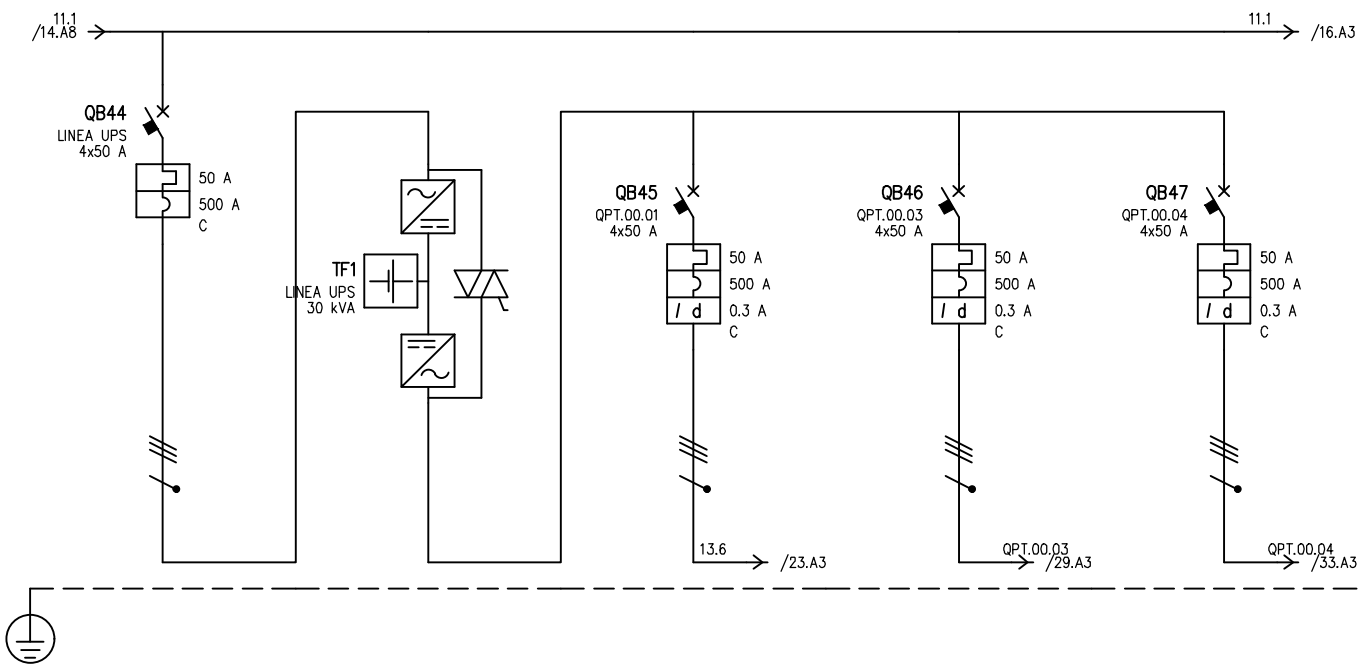
				DATA	17/04/2020			Università di Pavia Comune di PAVIA (PV)	QBT.00.01			
				DISEG.								
				VISTO								
REV.	MODIFICA	DATA	FIRMA	APPR.		SOST. IL:	SOST. DA:	ORIGINE:		SCHEMA UNIFILARE	PE.IE.SK.03	FOGLIO 10 DI 110 SEGUE 11

1 2 3 4 5 6 7 8



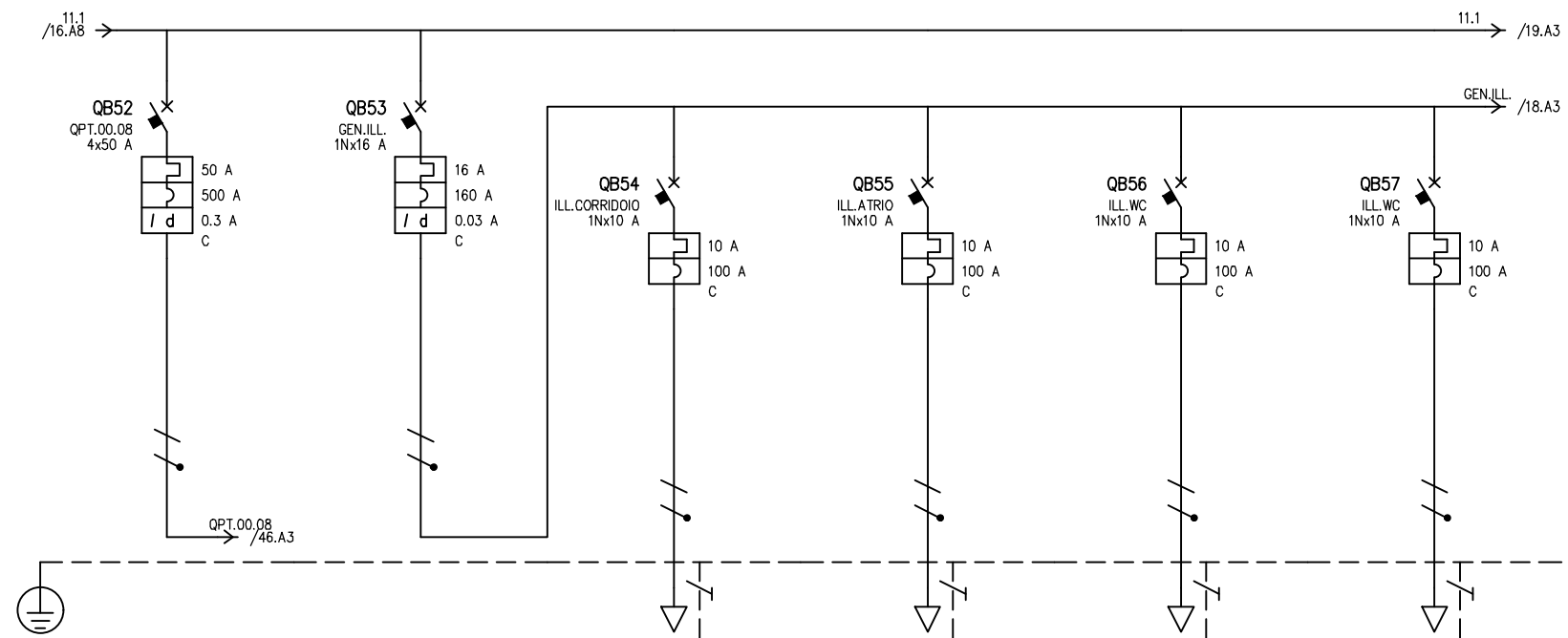
UTENZA	DENOMINAZIONE		QUADRO GENERALE EDIFICIO		PRESENZA TENSIONE		SCARICATORI DI SOVRATENSIONE		ALIMENTAZIONE RACK DATI		ALIMENTAZIONE CENTRALINA ILLUMINAZIONE EMERGENZA CLS1		ALIMENTAZIONE CENTRALINA DIFFUSIONE SONORA			
	SIGLA		GENERALE		L1L2L3		SPD		RACK		EM.		DIFF.SONORA			
	TIPO	POTENZA TOT. kVA	TN-S	311.8	TN-S	9.08	TN-S		TN-S/L3-N	3.7	TN-S/L3-N	3.7	TN-S/L2-N	3.7		
	POTENZA kW	lb	253.3	410.1	0.01	0.016			0.2	0.962	0.5	2.4	0.5	2.4		
	COEF. CONTEMP.	COS φ	0.9	0.897	1	0.9	1	0.9	1	0.9	1	0.9	1	0.9		
INTERRUTTORE O SEZIONATORE	COSTRUTTORE		ABB		ABB		ABB		ABB		ABB		ABB			
	TIPO		Tmax T5 N R500		E930/20		E930/20		DS201 L AC-C 0.03		DS201 L AC-C 0.03		DS201 L AC-C 0.03			
	N.POLI	In	4	500	3	20	3	20	1N	16	1N	16	1N	16		
	Ith	A Idn	A	TIPO DIFF.	450				16	0.03	Gen.	16	0.03	Gen.	16	0.03
	Im (o curva)	A Pdi	kA	2500	36		20		160	6	160	6	160	6		
FUSIBILE	TIPO			E 9F8 GG10		E 9F8 GG10										
	CALIBRO	A		10		10										
CONTATTORE	TIPO															
	In	A Pn	kW													
RELE' TERMICO	TIPO					ABB										
	TARATURA	A				OVR T2 3N 40 275s P/3N/II										
LINEA DI POTENZA	TIPO CAVO		FG16M16 0.6/1 kV		FG16M16 0.6/1 kV		FG16M16 0.6/1 kV		FG16M16 0.6/1 kV		FG16M16 0.6/1 kV		FG16M16 0.6/1 kV			
	FORMAZIONE		3x(3x150)+2x150+2G150		4G1.5		4G2.5		3G2.5		3G2.5		3G2.5			
	LUNGHEZZA		m		1		1		10		20		10			
	Iz		A		745.5		19.5		36		36		36			
	C.d.T. a In	%	C.d.T. a lb	%	0.879	0.011	0.966		0.894		2.16	0.077	3.44	0.385	2.16	0.192
	Zk	mΩ	Zs	mΩ	17.5	42.5	25.8	58.5	18.6	44.7	180.5	181.1	338.6	338.7	180.5	181.1
	Ik trifase/monof. kA		Ik1 fase/terra	kA	13.2	5.43	8.94	3.94	12.4	5.17	1.28	1.28	0.682	0.682	1.28	1.28
NUMERAZIONE MORSETTIERA																

DATA	17/04/2020		Università di Pavia		QG.00		+0-LT-01.QG.000	
DISEG.			Comune di PAVIA (PV)					
VISTO							SCHEMA UNIFILARE	
REV.	MODIFICA	DATA	FIRMA	APPR.	SOST. IL:	SOST. DA:	ORIGINE:	PE.IE.SK.03
1	2	3	4	5	6	7	8	FOGLIO 12 DI 110 SEGUE 13



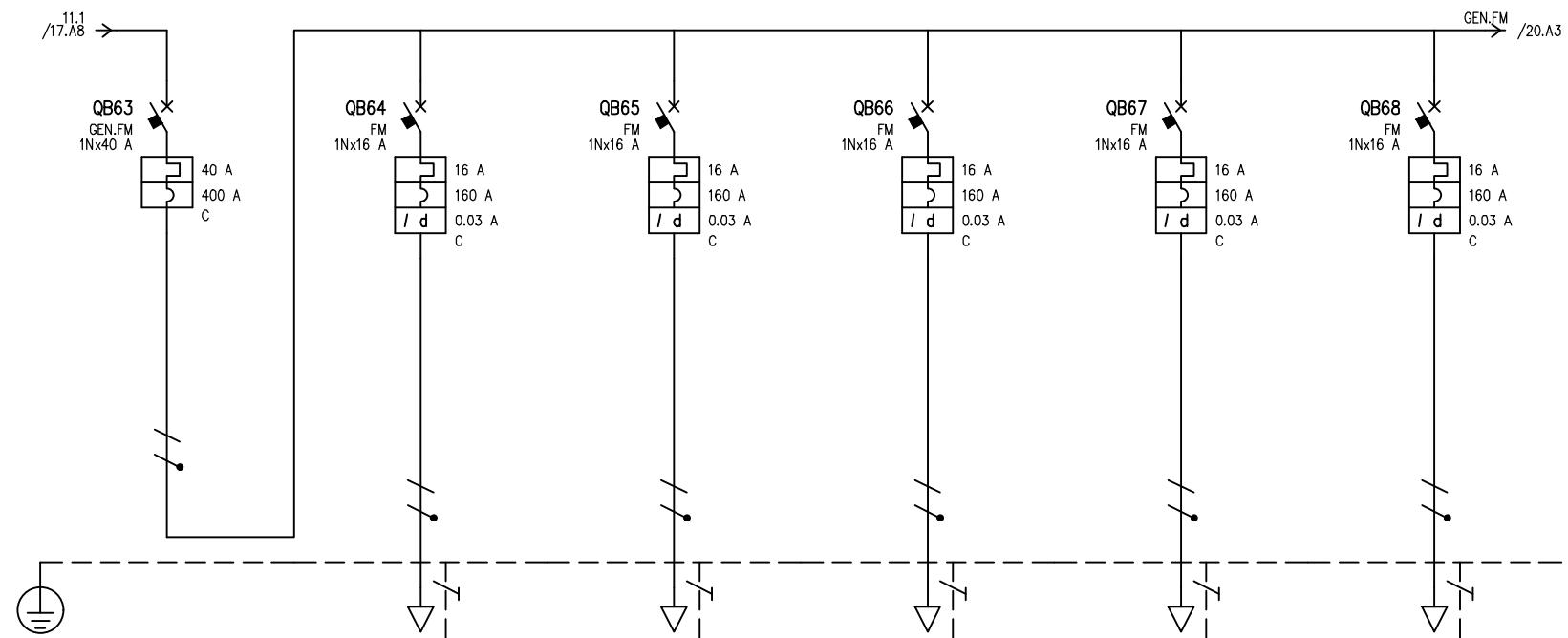
UTENZA	DENOMINAZIONE		PROTEZIONE LINEA UPS		QUADRO LABORATORIO DI MICROBIOLOGIA		QUADRO LABORATORIO DI FARMACOLOGIA		QUADRO COLTURE CELLULARI					
	SIGLA		LINEA UPS		LINEA UPS		QPT.00.01		QPT.00.03		QPT.00.04			
	TIPO	POTENZA TOT. kVA	TN-S	34.6	TN-S	30 kVA	TN-S	33	TN-S	33	TN-S	33		
	POTENZA kW	lb	19.1	32	19.1	32	5.19	10.3	8.15	15.9	5.42	10.2		
	COEF. CONTEMP.	COS φ	1	0.902	1	0.902	1	0.9	1	0.9	1	0.9		
INTERRUTTORE O SEZIONATORE	COSTRUTTORE		ABB		ABB		ABB		ABB		ABB			
	TIPO		S 204 P-C		S 204 P-C+DDA 204 AC S 0.3		S 204 P-C+DDA 204 AC S 0.3		S 204 P-C+DDA 204 AC S 0.3		S 204 P-C+DDA 204 AC S 0.3			
	N.POLI	In	4	50	4	50	4	50	4	50	4	50		
	Ith	A Idn	A TIPO DIFF.	50		50	0.3	Sel.	50	0.3	Sel.	50	0.3	Sel.
	Im (o curva)	A Pdi	kA	500	15	500	15	500	15	500	15	500	15	
FUSIBILE	TIPO													
	CALIBRO		A											
CONTATTORE	TIPO													
	In	A Pn	kW											
RELE' TERMICO	TIPO													
	TARATURA		A											
LINEA DI POTENZA	TIPO CAVO				FG160M16 0.6/1 kV		FG160M16 0.6/1 kV		FG160M16 0.6/1 kV					
	FORMAZIONE				5G10		5G10		5G10					
	LUNGHEZZA		m		15		30		30					
	Iz		A		75		75		75					
	C.d.T. a In	%	C.d.T. a Ib	%	0.879		0.879		1.82	0.209	2.65	0.604	2.88	0.414
	Zk	mΩ	Zs	mΩ	17.5	42.5	17.5	42.5	39.5	84.8	66.7	138.3	66.7	138.3
	Ik trifase/monof. kA		Ik1 fase/terra	kA	13.2	5.43	13.2	5.43	5.85	2.72	3.46	1.67	3.46	1.67
NUMERAZIONE MORSETTIERA														

DATA	17/04/2020	Università di Pavia	QG.00				
DISEG.		Comune di PAVIA (PV)					
VISTO							
REV.	MODIFICA	DATA	FIRMA	APPR.	SOST. IL:	SOST. DA:	ORIGINE:
1		2		3		4	
			SCHEMA UNIFILARE		PE.IE.SK.03		FOGLIO 15 DI 110
							SEGUE 16



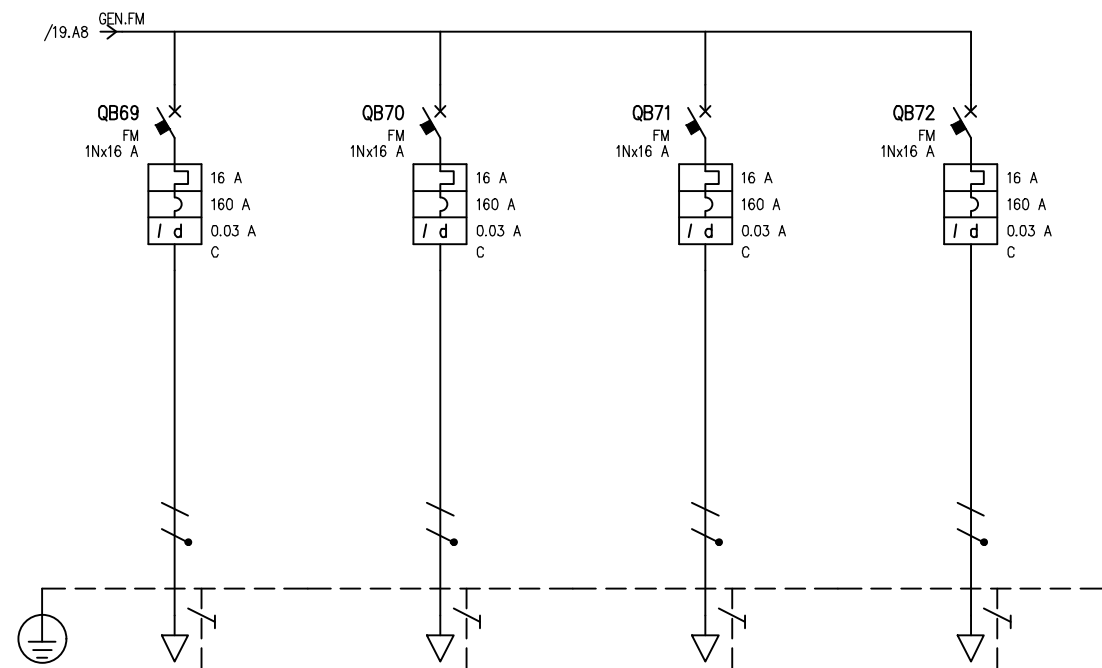
UTENZA	DENOMINAZIONE		QUADRO LABORATORIO DI RICERCA 4		GENERALE ILLUMINAZIONE		ILLUMINAZIONE ORDINARIA CORRIDOIO		ILLUMINAZIONE ORDINARIA VANO SCALA 0-F0-01		ILLUMINAZIONE ORDINARIA WC 0-SI-05 / 0-SI-06 / 0-SI-07		ILL. ORDINARIA WC STUDENTI 0-SI-01 / 0-SI-02 / 0-SI-03			
	SIGLA		QPT.00.08		GEN.ILL.		ILL.CORRIDOIO		ILL.ATRIO		ILL.WC		ILL.WC			
	TIPO	POTENZA TOT. kVA	TN-S	34.6	TN-S/L1-N	3.7	TN-S/L1-N	2.31	TN-S/L1-N	2.31	TN-S/L1-N	2.31	TN-S/L1-N	2.31		
	POTENZA kW	lb A	3.39	8.64	2.78	13.4	0.65	3.13	0.36	1.73	0.25	1.2	0.5	2.4		
COEF. CONTEMP.	COS φ	1	0.9	1	0.9	1	0.9	1	0.9	1	0.9	1	0.9			
INTERRUTTORE O SEZIONATORE	COSTRUTTORE		ABB		ABB		ABB		ABB		ABB		ABB			
	TIPO		S 204 P-C+DDA 204 AC S 0.3		DS201 AC-C 0.03		S 201 Na L		S 201 Na L		S 201 Na L		S 201 Na L			
	N.POLI	In A	4	50	1N	16	1N	10	1N	10	1N	10	1N	10		
	Ith A	I _{dn} A	50	0.3	Sel.	16	0.03	Gen.	10		10		10			
I _m (o curva) A	P _{di} kA	500	15	160	10	100	6	100	6	100	6	100	6			
FUSIBILE	TIPO															
	CALIBRO		A													
CONTATTORE	TIPO															
	In A	P _n kW														
RELE' TERMICO	TIPO															
	TARATURA		A													
LINEA DI POTENZA	TIPO CAVO		FG160M16 0.6/1 kV		FG160M16 0.6/1 kV		FG160M16 0.6/1 kV		FG160M16 0.6/1 kV		FG160M16 0.6/1 kV		FG160M16 0.6/1 kV			
	FORMAZIONE		5G10		3G4		3G2.5		3G2.5		3G2.5		3G2.5			
	LUNGHEZZA		m		30		1		50		50		30			
	I _z		A		75		40		36		36		36			
	C.d.T. a In	%	C.d.T. a I _b	%	3.15	0.385	0.958	0.066	4.96	1.25	4.96	0.693	3.36	0.288	4.16	0.77
	Z _k	mΩ	Z _s	mΩ	66.7	138.3	43.9	47.5	826.3	826.1	826.3	826.1	507.5	507.5	666.8	666.8
	I _k trifase/monof.	kA	I _{k1} fase/terra	kA	3.46	1.67	5.26	4.86	0.28	0.28	0.28	0.28	0.455	0.455	0.346	0.346
NUMERAZIONE MORSETTIERA																

DATA	17/04/2020	Università di Pavia	QG.00	+0-LT-01.QG.000					
DISEG.		Comune di PAVIA (PV)							
VISTO				SCHEMA UNIFILARE					
REV.	MODIFICA	DATA	FIRMA	APPR.	SOST. IL:	SOST. DA:	ORIGINE:	PE.IE.SK.03	FOGLIO 17 DI 110
1	2	3	4	5	6	7	8		SEGUE 18



UTENZA	DENOMINAZIONE		GENERALE FM		LINEA PRESE CORRIDOIO		LINEA PRESE VANO SCALA 0-F0-01		LINEA PRESE WC 0-SI-05 / 0-SI-06 / 0-SI-07		LINEA PRESE WC STUDENTI 0-SI-01 / 0-SI-02 / 0-SI-03		LINEA PRESE DEPOSITO 0-DP-02			
	SIGLA		GEN.FM		FM		FM		FM		FM		FM			
	TIPO	POTENZA TOT. kW	kVA	TN-S/L3-N	9.24	TN-S/L3-N	3.7	TN-S/L3-N	3.7	TN-S/L3-N	3.7	TN-S/L3-N	3.7	TN-S/L3-N	3.7	
	POTENZA	lb	A	7.8	37.5	1	4.81	1	4.81	1.5	7.21	1.5	7.21	1	4.81	
	COEF. CONTEMP.	COS φ		0.6	0.9	1	0.9	1	0.9	1	0.9	1	0.9	1	0.9	
INTERRUTTORE O SEZIONATORE	CONSTRUTTORE		ABB		ABB		ABB		ABB		ABB		ABB			
	TIPO		SN 201-C		DS201 L AC-C 0.03		DS201 L AC-C 0.03		DS201 L AC-C 0.03		DS201 L AC-C 0.03		DS201 L AC-C 0.03			
	N.POLI	In	A	1N	40	1N	16	1N	16	1N	16	1N	16	1N	16	
	Ith	A	I _{dn}	A	TIPO DIFF.	40		16	0.03	Gen.	16	0.03	Gen.	16	0.03	Gen.
	I _m (o curva)	A	P _{di}	kA	400	10	160	6	160	6	160	6	160	6	160	6
FUSIBILE	TIPO															
	CALIBRO		A													
CONTATTORE	TIPO															
	In	A	P _n	kW												
RELE' TERMICO	TIPO															
	TARATURA		A													
LINEA DI POTENZA	TIPO CAVO		FG160M16 0.6/1 kV		FG160M16 0.6/1 kV		FG160M16 0.6/1 kV		FG160M16 0.6/1 kV		FG160M16 0.6/1 kV		FG160M16 0.6/1 kV			
	FORMAZIONE		3G6		3G4		3G4		3G4		3G4		3G4			
	LUNGHEZZA		m		1		50		50		30		40		20	
	I _z		A		51		49		49		49		49		49	
	C.d.T. a In	%	C.d.T. a I _b	%	1.01	0.125	5	1.2	5	1.2	3.4	1.08	4.2	1.44	2.6	0.478
	Z _k	mΩ	Z _s	mΩ	41.9	45.7	520.5	520.6	520.5	520.6	323.2	323.4	421.8	421.9	225	225.5
	I _k trifase/monof.	kA	I _{k1} fase/terra	kA	5.51	5.05	0.444	0.444	0.444	0.444	0.715	0.714	0.548	0.547	1.03	1.02
NUMERAZIONE MORSETTIERA																

DATA	17/04/2020	Università di Pavia Comune di PAVIA (PV)		QG.00	+0-LT-01.QG.000				
DISEG.					SCHEMA UNIFILARE				
VISTO					PE.IE.SK.03				
REV.	MODIFICA	DATA	FIRMA	APPR.	SOST. IL:	SOST. DA:	ORIGINE:	FOGLIO 19 DI 110	SEGUE 20

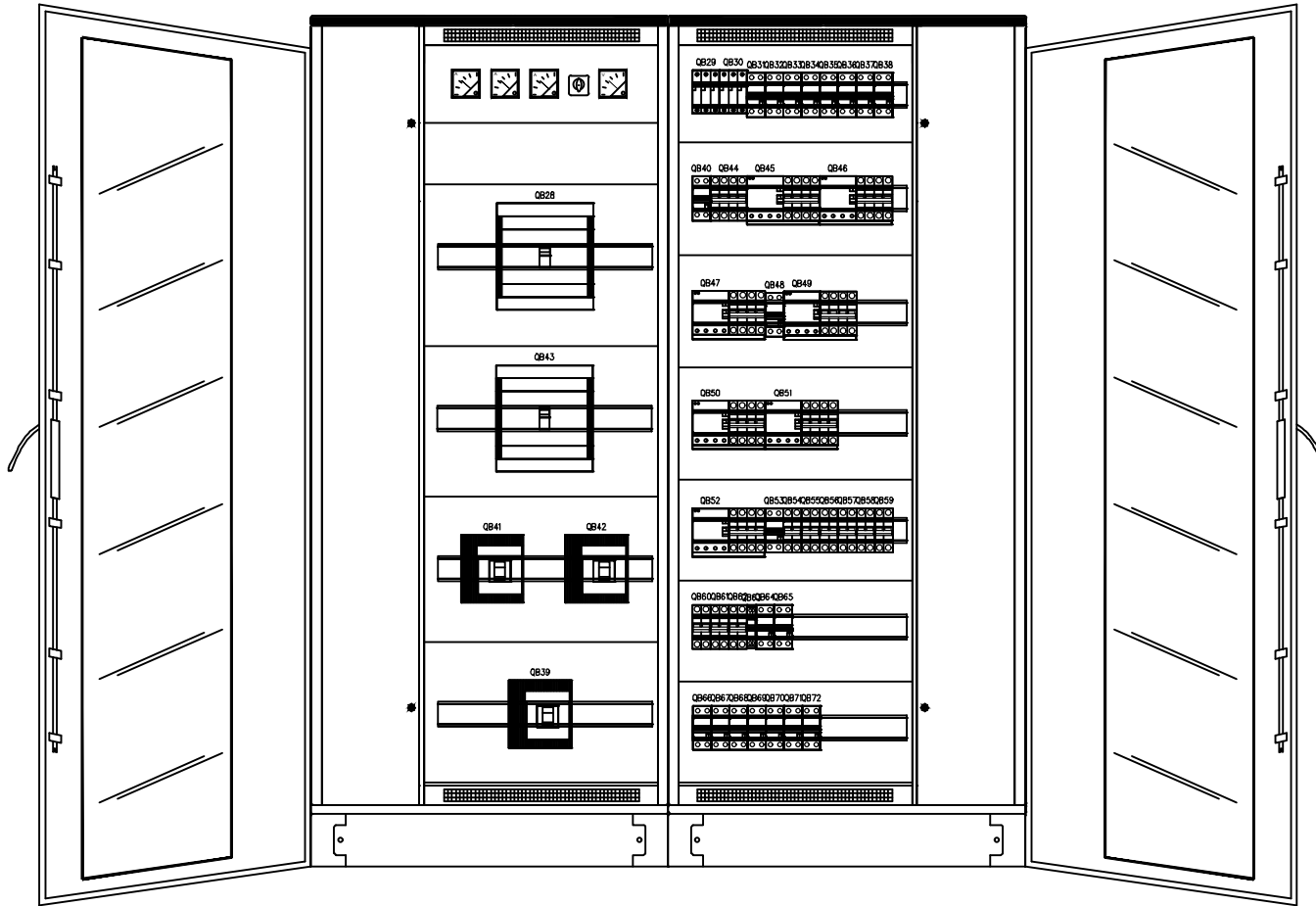


UTENZA	DENOMINAZIONE		LINEA PRESE RIPOSTIGLI 0-DP-05 / 1-DO-18		LINEA PRESE STUDI 0-UF-01 / 0-UF-02		LINEA PRESE STUDI 0-UF-03 / 0-UF-04		LINEA PRESE STUDI 0-UF-05 / 0-UF-06					
	SIGLA		FM		FM		FM		FM					
TIPO		POTENZA TOT.	kVA	TN-S/L3-N	3.7	TN-S/L3-N	3.7	TN-S/L3-N	3.7	TN-S/L3-N	3.7			
POTENZA		kw	lb	A	1	4.81	2	9.62	2	9.62	2	9.62		
COEF. CONTEMP.		COS φ		1	0.9	1	0.9	1	0.9	1	0.9			
INTERRUTTORE O SEZIONATORE	COSTRUTTORE		ABB		ABB		ABB		ABB					
	TIPO		DS201 L AC-C 0.03		DS201 L AC-C 0.03		DS201 L AC-C 0.03		DS201 L AC-C 0.03					
	N.POLI		In	A	1N	16	1N	16	1N	16	1N	16		
	Ith		A	I _{dn}	A	TIPO DIFF.	16	0.03	Gen.	16	0.03	Gen.	16	0.03
I _m (o curva)		A	P _{di}	kA	160	6	160	6	160	6	160	6		
FUSIBILE	TIPO													
CALIBRO		A												
CONTATTORE	TIPO													
In		A	P _n	kw										
RELE' TERMICO	TIPO													
	TARATURA		A											
LINEA DI POTENZA	TIPO CAVO		FG160M16 0.6/1 kV		FG160M16 0.6/1 kV		FG160M16 0.6/1 kV		FG160M16 0.6/1 kV					
	FORMAZIONE		3G4		3G4		3G4		3G4					
	LUNGHEZZA		m		30		40		40					
	I _z		A		49		49		49					
	C.d.T. a I _n		%	C.d.T. a I _b	%	3.4	0.718	4.2	1.92	4.2	1.92			
	Z _k		mΩ	Z _s	mΩ	323.2	323.4	421.8	421.9	421.8	421.9			
	I _k trifase/monof.		kA	I _{k1} fase/terra	kA	0.715	0.714	0.548	0.547	0.548	0.547			
	NUMERAZIONE MORSETTIERA													

DATA	17/04/2020	Università di Pavia	QG.00						
DISEG.		Comune di PAVIA (PV)							
VISTO									
REV.	MODIFICA	DATA	FIRMA	APPR.	SOST. IL:	SOST. DA:	ORIGINE:	SCHEMA UNIFILARE	PE.IE.SK.03
1	2	3	4	5	6	7	8	FOGLIO 20 DI 110	SEGUE 21

QUADRO GENERALE EDIFICIO QG.000 0-LT-01

ArTu Serie K dim. 1800x800x500
(2031x948x637)mm (hxlxp esterne) IP41
con piastra per Tmax T5, T6. Con
piastra per XT1.
Completa di barre da 630 A in verticale
sul lato della risalita cavi interna - Icw
max 35kA



Sigla	Utenza	Denominazione 1	Denominazione 2	Ubicazione
QB28	GENERALE	QUADRO	GENERALE EDIFICIO	+0-LT-01.QG.000
QB29	L1L2L3	PRESENZA TENSIONE		+0-LT-01.QG.000
QB30	SPD	SCARICATORI DI SOVRATENSIONE		+0-LT-01.QG.000
QB31	RACK	ALIMENTAZIONE	RACK DATI	+0-LT-01.QG.000
QB32	EM.	ALIMENTAZIONE CENTRALINA	ILLUMINAZIONE EMERGENZA CLSI	+0-LT-01.QG.000
QB33	DIFF.SONORA	ALIMENTAZIONE CENTRALINA	DIFFUSIONE SONORA	+0-LT-01.QG.000
QB34	C.A.I.	ALIMENTAZIONE CENTRALINA	ANTINCENDIO	+0-LT-01.QG.000
QB35	ANTINTRUSIONE	ALIMENTAZIONE CENTRALINA	ANTINTRUSIONE	+0-LT-01.QG.000
QB36	CONTROLLO ACCESSI	ALIMENTAZIONE CENTRALINA	CONTROLLO ACCESSI	+0-LT-01.QG.000
QB37	SUPERVISIONE	ALIMENTAZIONE CENTRALINA	SUPERVISIONE	+0-LT-01.QG.000
QB38	VENTIL.	ALIMENTAZIONE VENTIL		+0-LT-01.QG.000
QB39	QP.V.00.00	QUADRO CONNESSIONE	PANNELLI FOTOVOLTAICI	+0-LT-01.QG.000
QB40	AUX	ALIMENTAZIONE	SERVIZI AUX	+0-LT-01.QG.000
QB41	QP1.00.00	QUADRO PIANO PRIMO		+0-LT-01.QG.000
QB42	QP2.00.00	QUADRO PIANO SECONDO		+0-LT-01.QG.000
QB43	QM.00.00	QUADRO GENERALE	IMPIANTI MECCANICI	+0-LT-01.QG.000
QB44	LINEA UPS	PROTEZIONE LINEA	UPS	+0-LT-01.QG.000
QB45	QPT.00.01	QUADRO LABORATORIO	DI MICROBIOLOGIA	+0-LT-01.QG.000
QB46	QPT.00.03	QUADRO LABORATORIO	DI FARMACOLOGIA	+0-LT-01.QG.000
QB47	QPT.00.04	QUADRO COLTURE	CELLULARI	+0-LT-01.QG.000
QB48	QPT.00.02	QUADRO SALA STUDIO		+0-LT-01.QG.000
QB49	QPT.00.05	QUADRO LABORATORIO	DI RICERCA 1	+0-LT-01.QG.000
QB50	QPT.00.06	QUADRO LABORATORIO	DI RICERCA 2	+0-LT-01.QG.000
QB51	QPT.00.07	QUADRO LABORATORIO	DI RICERCA 3	+0-LT-01.QG.000
QB52	QPT.00.08	QUADRO LABORATORIO	DI RICERCA 4	+0-LT-01.QG.000
QB53	GEN.ILL.	GENERALE ILLUMINAZIONE		+0-LT-01.QG.000
QB54	ILL.CORRIDOIO	ILLUMINAZIONE ORDINARIA	CORRIDOIO	+0-LT-01.QG.000
QB55	ILL.ATRIO	ILLUMINAZIONE ORDINARIA	VANO SCALA 0-FO-01	+0-LT-01.QG.000
QB56	ILL.WC	ILLUMINAZIONE ORDINARIA WC	0-SI-05 / 0-SI-06 / 0-SI-07	+0-LT-01.QG.000
QB57	ILL.WC	ILL. ORDINARIA WC STUDENTI	0-SI-01 / 0-SI-02 / 0-SI-03	+0-LT-01.QG.000
QB58	ILL.DEP.	ILLUMINAZIONE ORDINARIA	DEPOSITO 0-DP-02	+0-LT-01.QG.000
QB59	ILL.RIP.	ILL. ORDINARIA RIPOSTIGLI	0-DP-05 / 1-DO-18	+0-LT-01.QG.000
QB60	ILL.STUDIO	ILLUMINAZIONE ORDINARIA STUDI	0-UF-01 / 0-UF-02	+0-LT-01.QG.000
QB61	ILL.STUDIO	ILLUMINAZIONE ORDINARIA STUDI	0-UF-03 / 0-UF-04	+0-LT-01.QG.000
QB62	ILL.STUDIO	ILL. ORDINARIA STUDIO CUSTODE	0-UF-05 / 0-UF-06	+0-LT-01.QG.000
QB63	GEN.FM	GENERALE FM		+0-LT-01.QG.000
QB64	FM	LINEA PRESE	CORRIDOIO	+0-LT-01.QG.000
QB65	FM	LINEA PRESE	VANO SCALA 0-FO-01	+0-LT-01.QG.000
QB66	FM	LINEA PRESE WC	0-SI-05 / 0-SI-06 / 0-SI-07	+0-LT-01.QG.000
QB67	FM	LINEA PRESE WC STUDENTI	0-SI-01 / 0-SI-02 / 0-SI-03	+0-LT-01.QG.000
QB68	FM	LINEA PRESE	DEPOSITO 0-DP-02	+0-LT-01.QG.000
QB69	FM	LINEA PRESE RIPOSTIGLI	0-DP-05 / 1-DO-18	+0-LT-01.QG.000
QB70	FM	LINEA PRESE STUDI	0-UF-01 / 0-UF-02	+0-LT-01.QG.000
QB71	FM	LINEA PRESE STUDI	0-UF-03 / 0-UF-04	+0-LT-01.QG.000
QB72	FM	LINEA PRESE STUDI	0-UF-05 / 0-UF-06	+0-LT-01.QG.000
TA2	AUX	ALIMENTAZIONE	SERVIZI AUX	+0-LT-01.QG.000
TF1	LINEA UPS			+0-LT-01.QG.000

DATA 17/04/2020

DISEG.

VISTO

Università di Pavia
Comune di PAVIA (PV)

QG.00

SCHEMA UNIFILARE

PE.IE.SK.03

FOGLIO 21 DI 110

SEGUE 22

REV.

1

MODIFICA

2

DATA

FIRMA

3

APPR.

SOST. IL:

4

SOST. DA:

5

ORIGINE:

6

7

8